

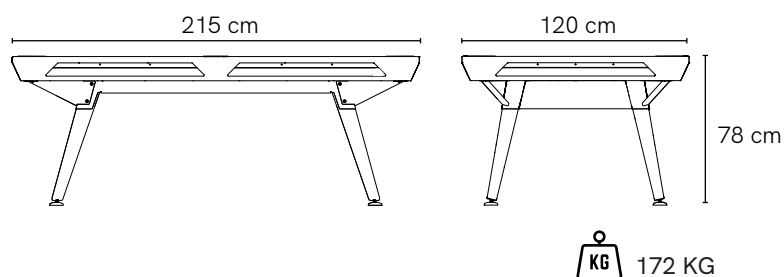
## BILLARD ORIGIN IN & OUTDOOR

215240 BLACK / DARK GREY CLOTH

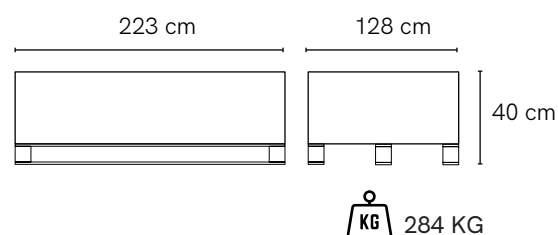
215230 WHITE / DARK GREY CLOTH



### DIMENSIONS - SIZES



### PACKAGING



Activation de la garantie  
Warranty activation

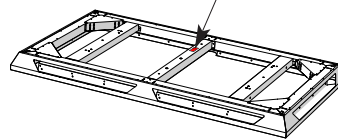


Aide au montage  
Help for assembly

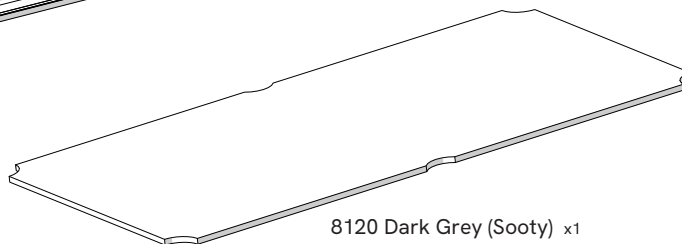
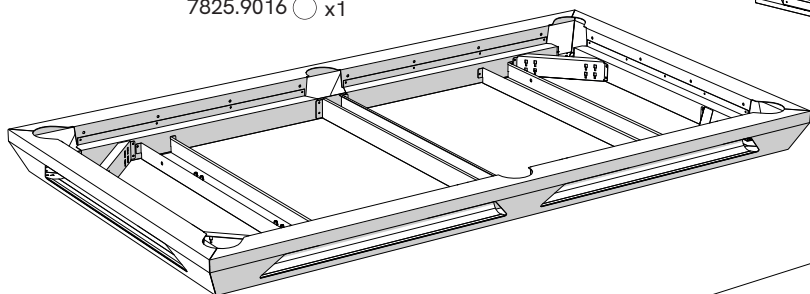
● Black  
○ White

étiquette de traçabilité  
traceability label

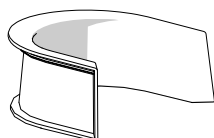
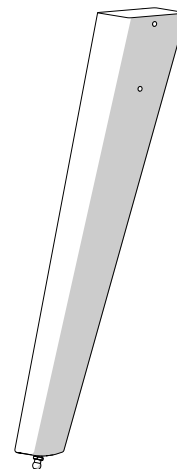
7825.9005 ● x1  
7825.9016 ○ x1



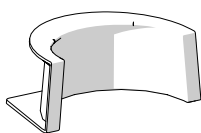
8613 x4



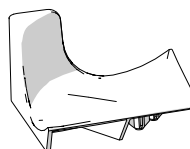
8120 Dark Grey (Sooty) x1



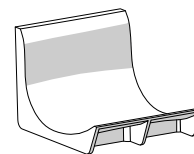
4520.9005 x4



4521.9005 x2



4534.9005 x4



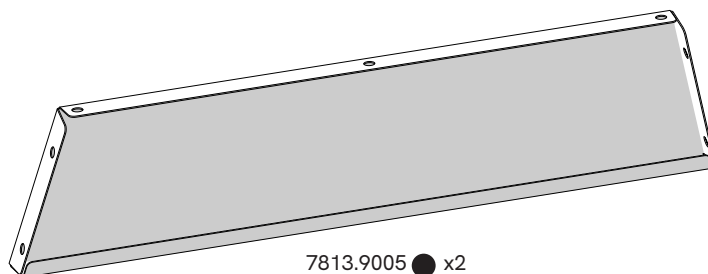
4535.9005 x2



9697 Dark Grey (Sooty) x2



9695 Dark Grey (Sooty) x2

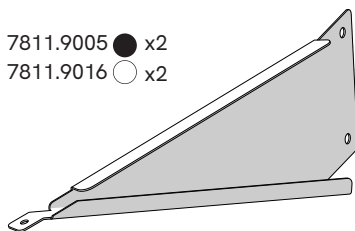


7813.9005 ● x2  
7813.9016 ○ x2

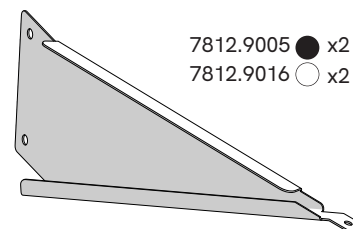


9696 Dark Grey (Sooty) x2

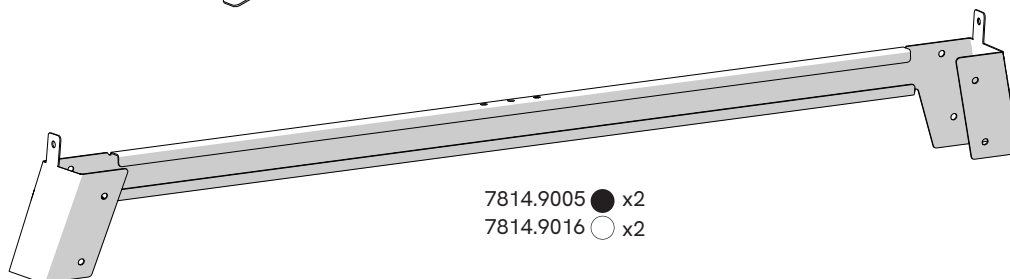
7811.9005 ● x2  
7811.9016 ○ x2

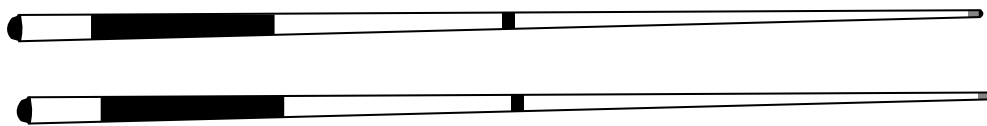


7812.9005 ● x2  
7812.9016 ○ x2

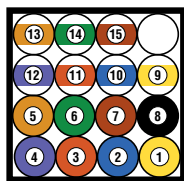


7814.9005 ● x2  
7814.9016 ○ x2





223101 x2



236100 x1



261300 x1












261100 x1

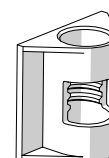


261200 x1

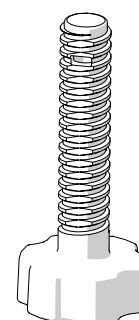


262110 x1



2951 x1			
	Dimension	Réf / Qté	Outils
	Ø6	1124 x48	10
	Ø6x18x1.2	1210.0 x16	
	Ø4x16	1373 x2	PZ2
	Ø4x10	1442 x12	PZ2
	Ø6x10	1742 x4	4
	Ø6x16	1705 x12	10
	Ø10x70	1898 x3	5
	Ø6x110	1748.0 x8	4
	Ø50	4401 x2	

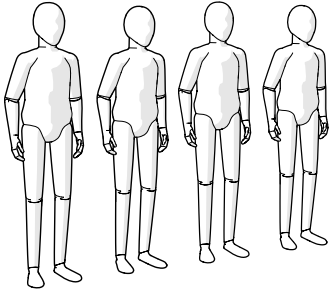


4402 x4



4403 x4

2885.0 x1			
	Dimension	Réf / Qté	Outils
		4825 x4	
		4821.0 x4	



Montage de toutes les phases à 4 personnes.  
Assembly during all stages with 4 people.



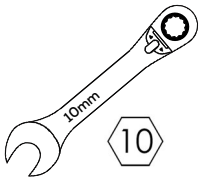
Laisser du jeu.  
Leave a little play.



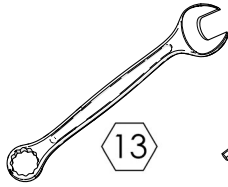
Serrer.  
Tighten.



Repetier l'opération (x) fois.  
Repeat operation (x) times.



(2162)



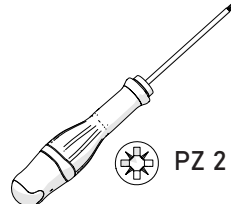
(2164)



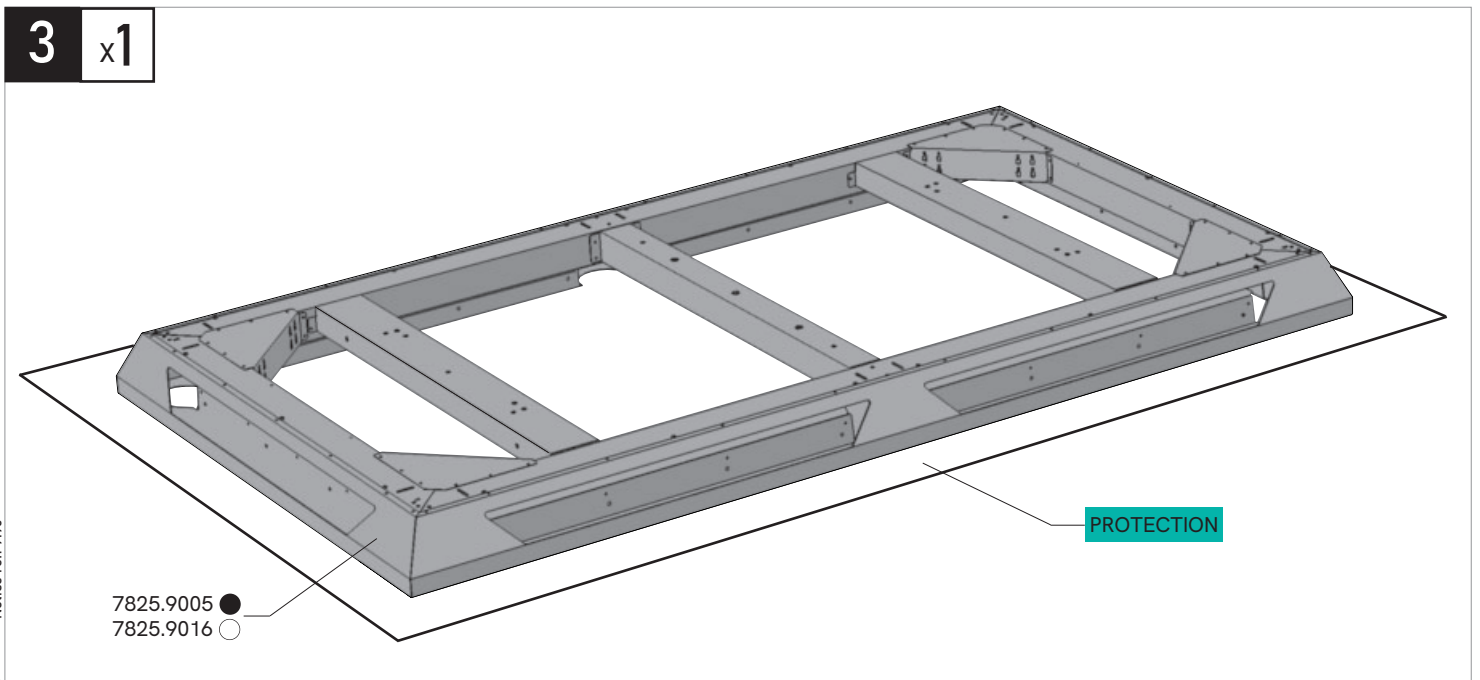
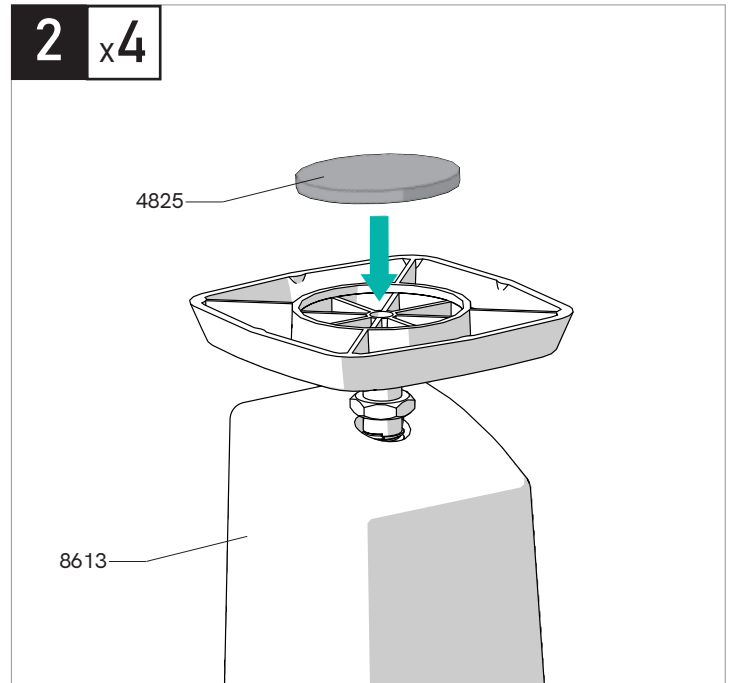
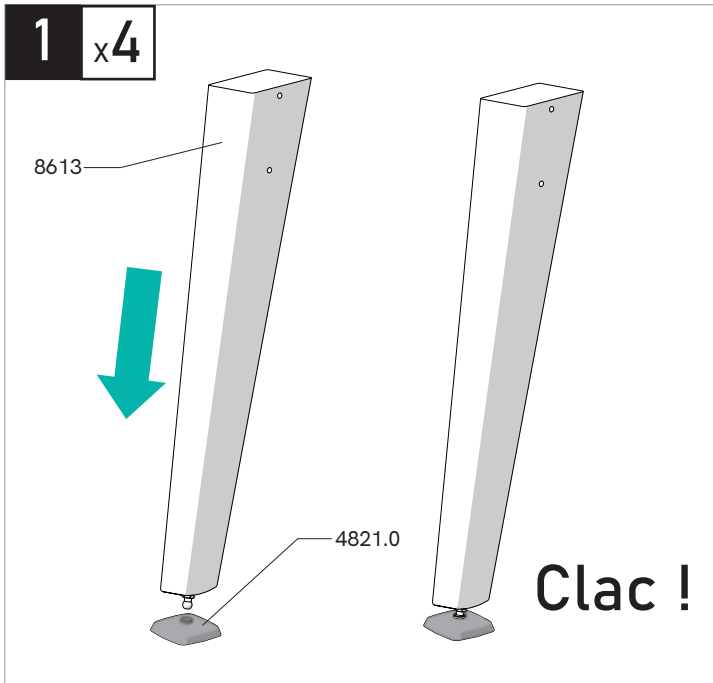
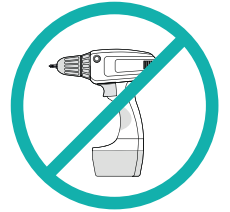
(2158)



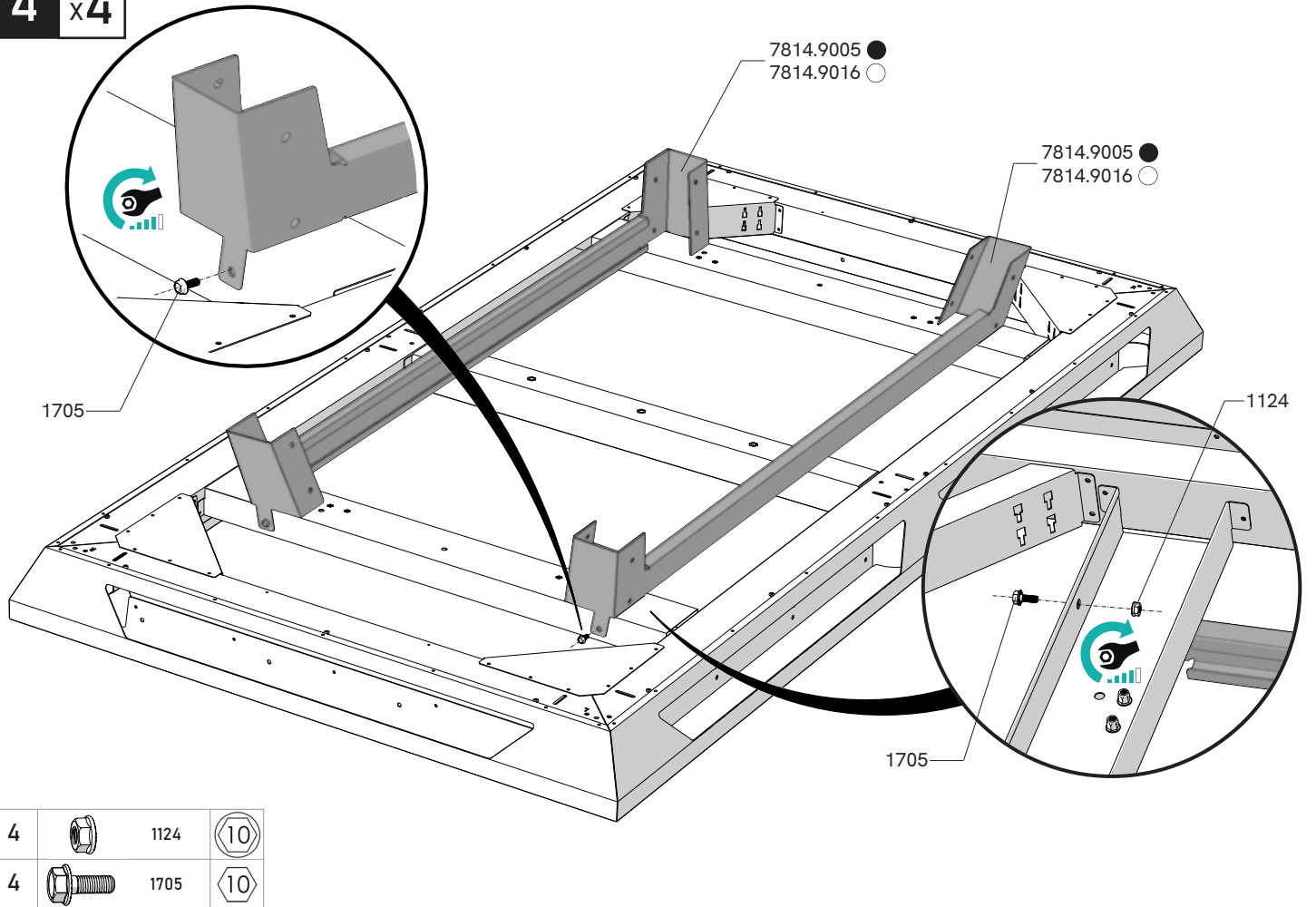
(2160)



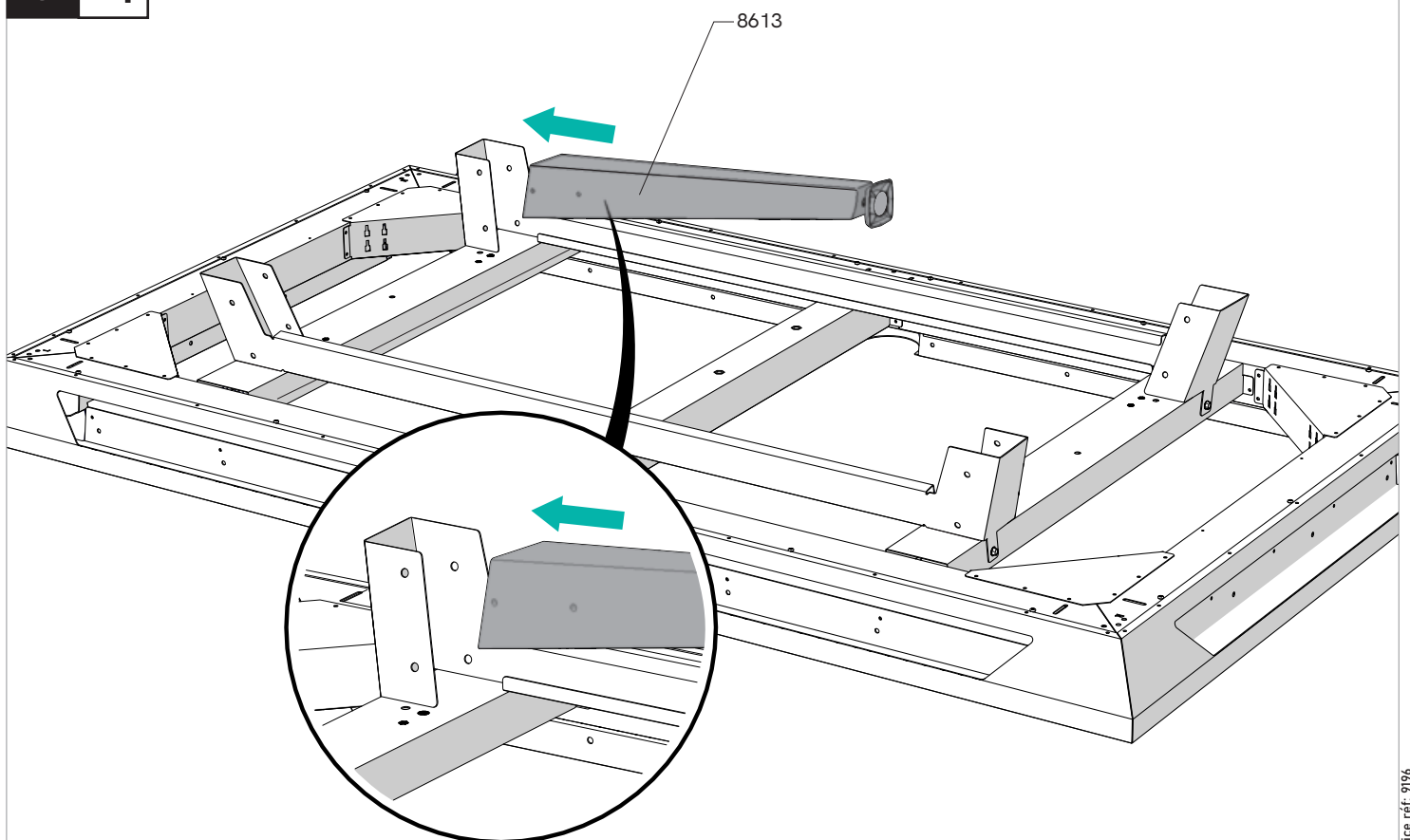
(2166)



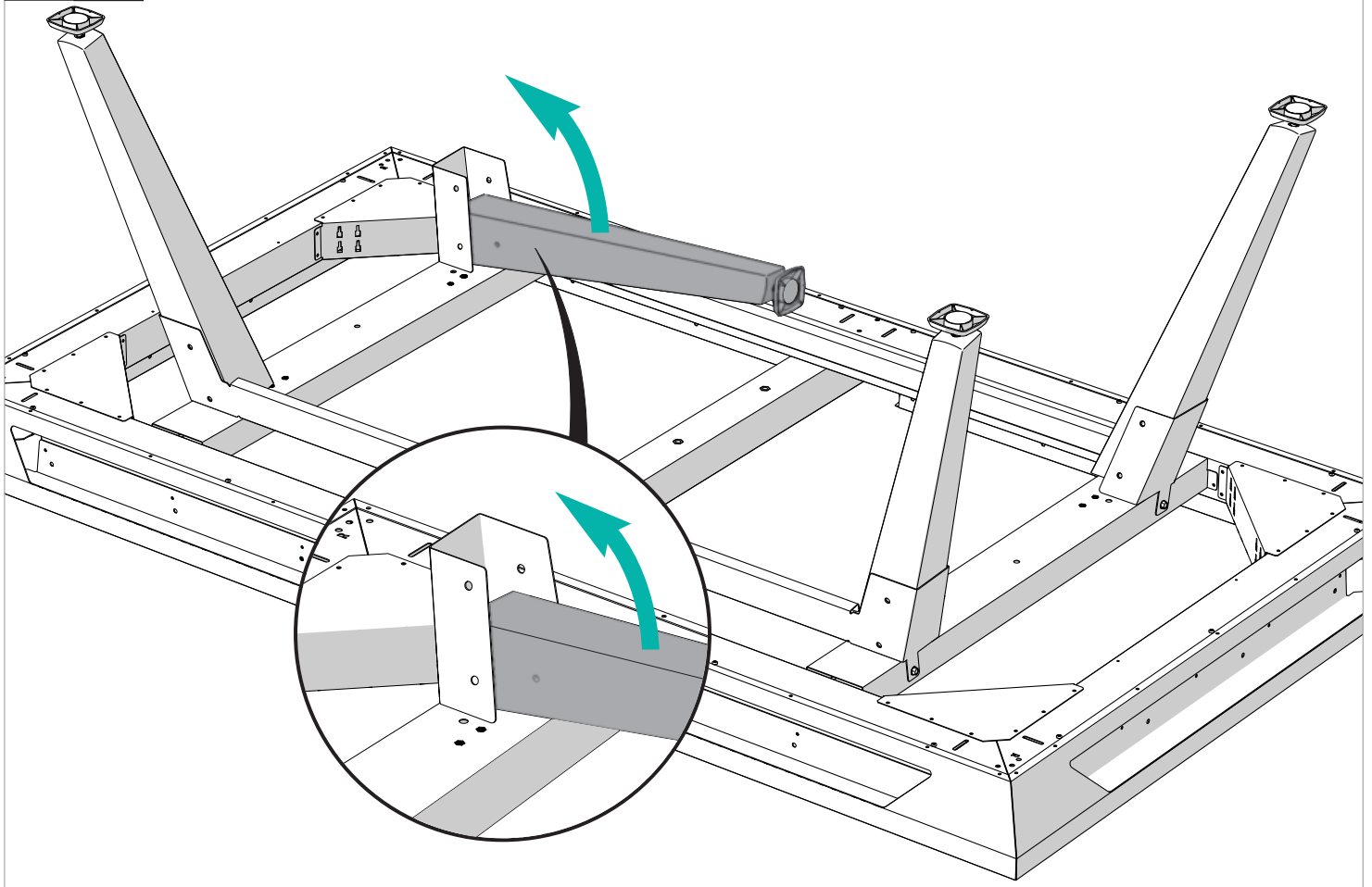
# 4 x4



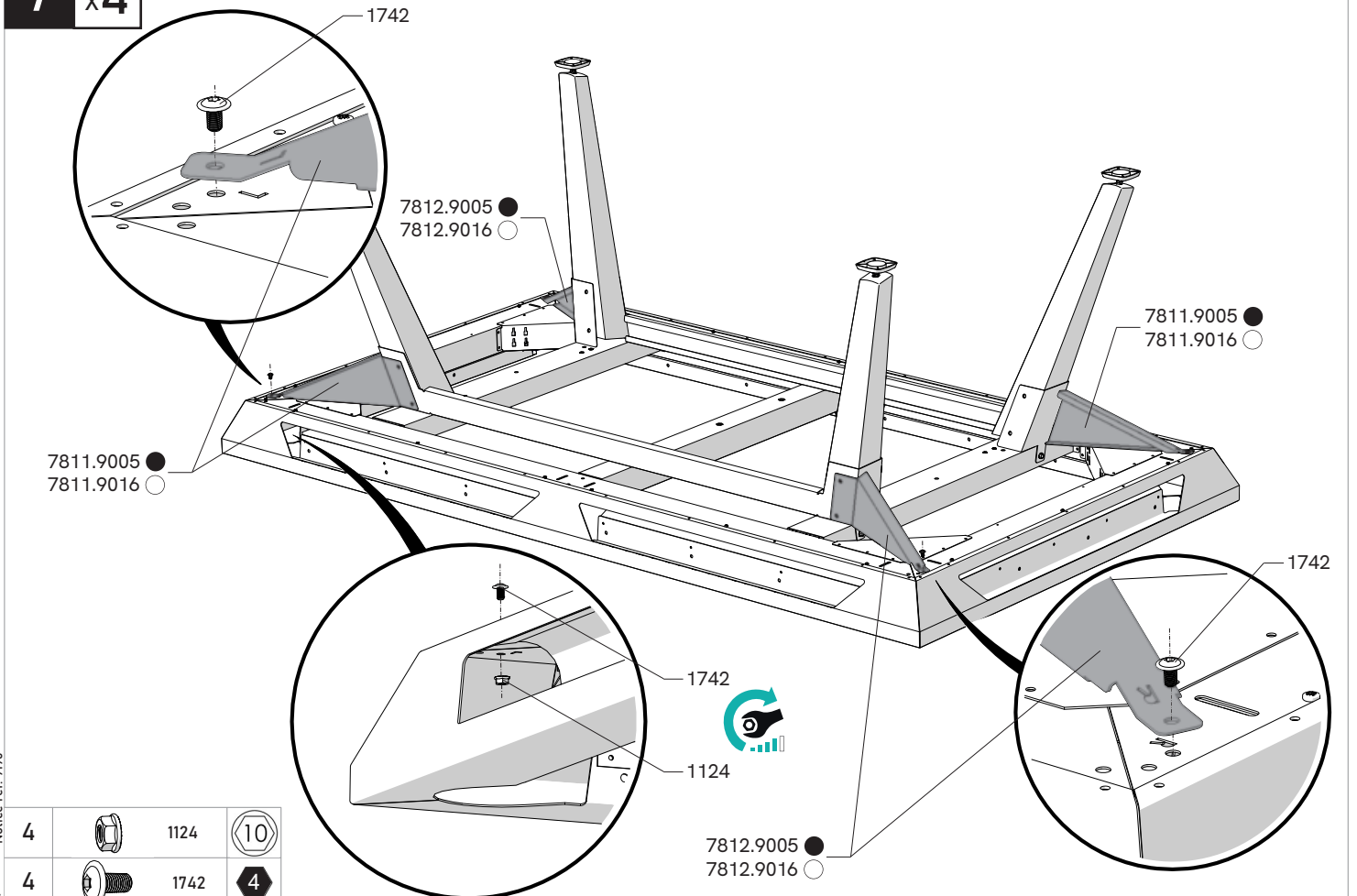
# 5 x4



6 x4



7 x4



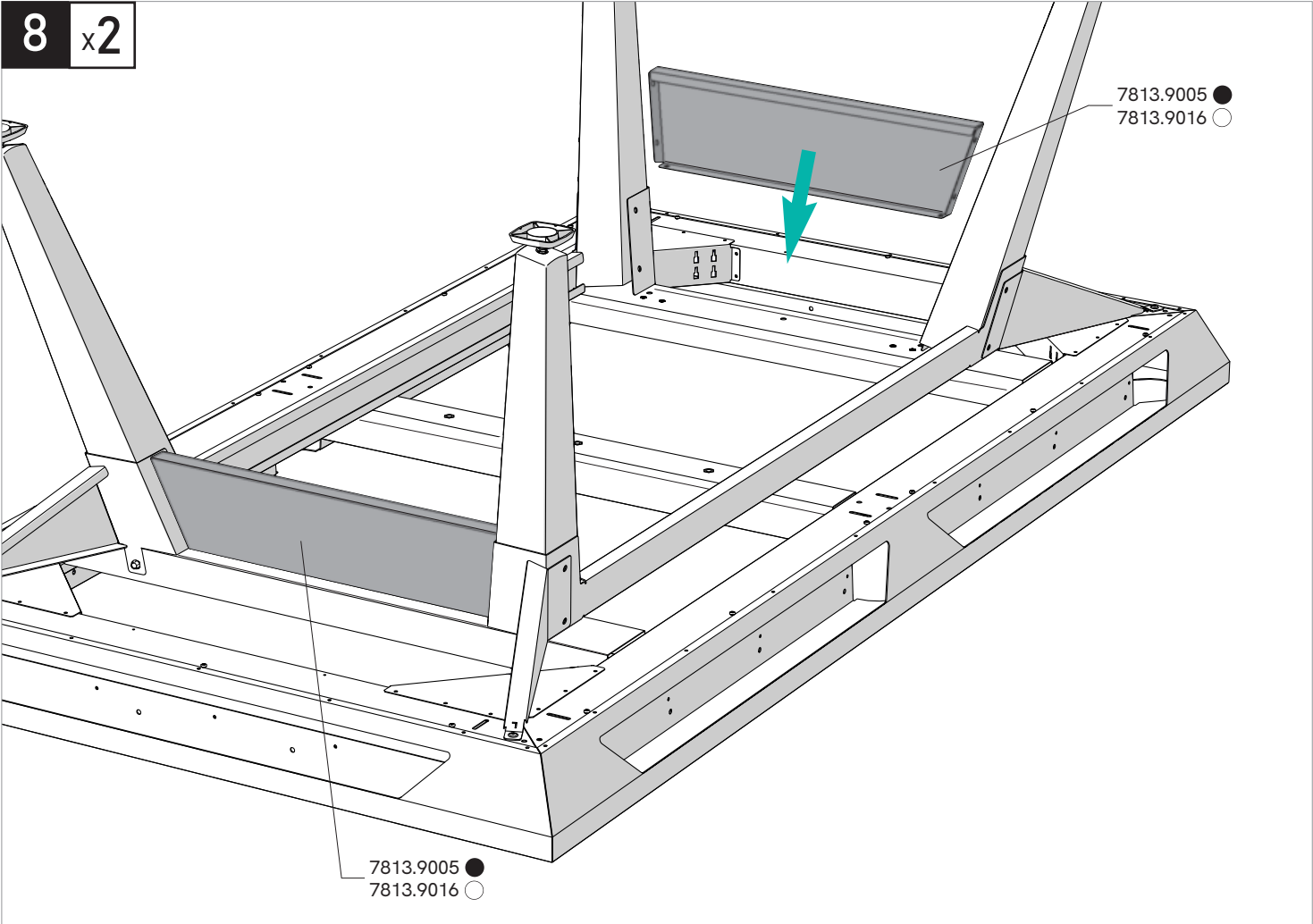
Notice réf: 9196

4		1124	
4		1742	

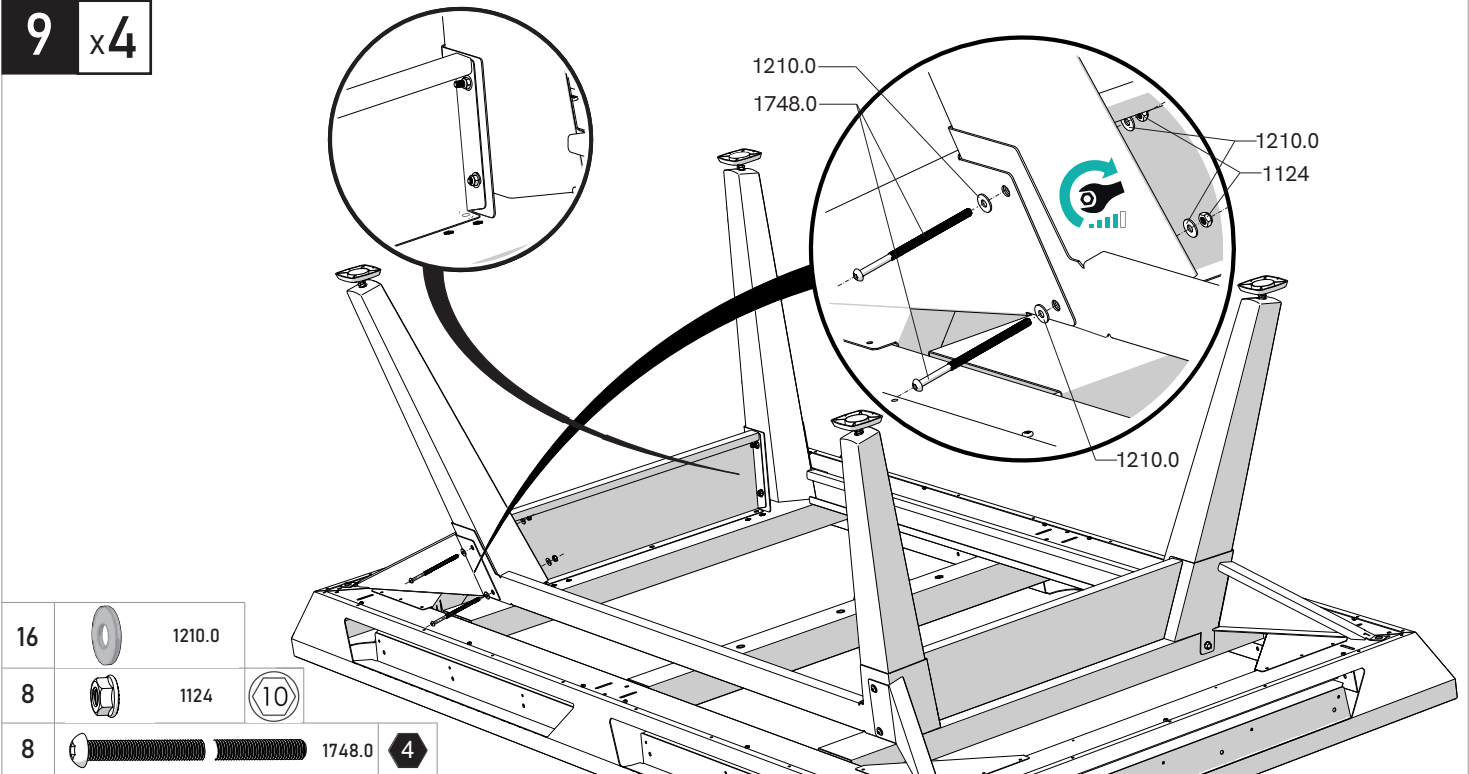
7812.9005 ●  
7812.9016 ○

7811.9005 ●  
7811.9016 ○

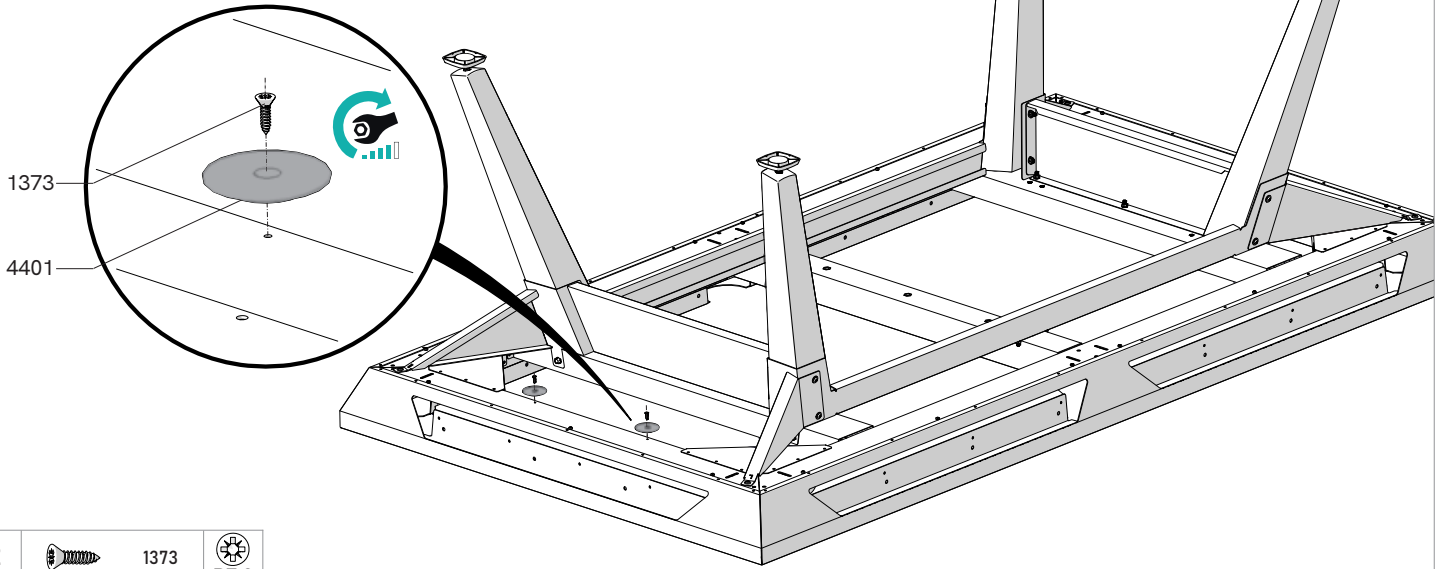
8 x2



9 x4

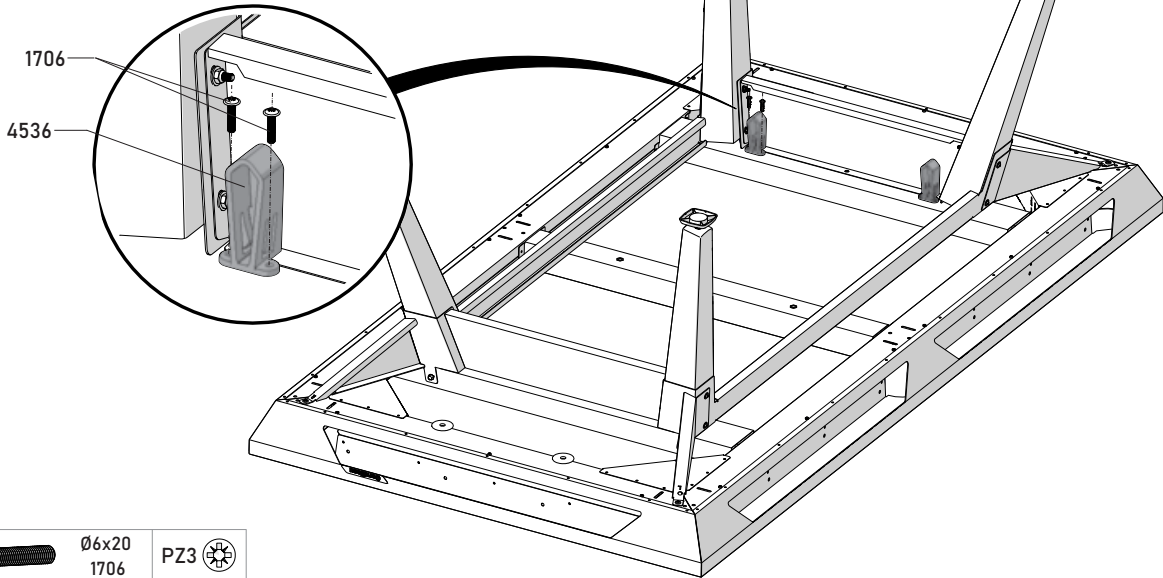




10 x1



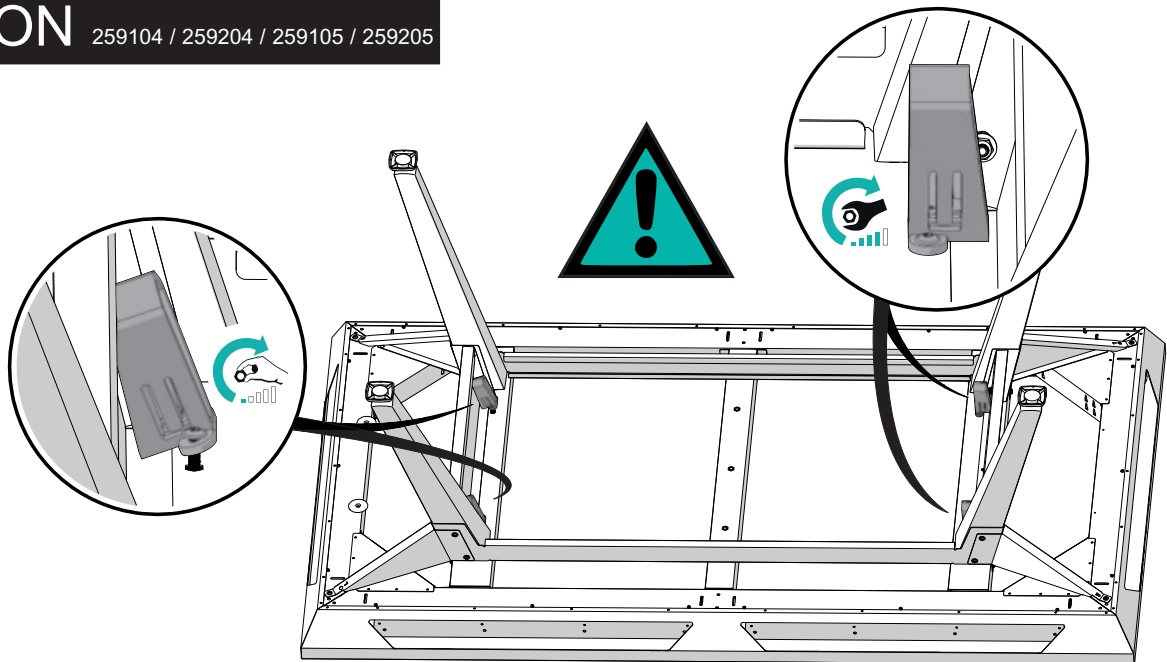
2  1373  PZ 2

OPTION 259104 / 259204 / 259105 / 259205 x4



8  Ø6x20 1706  PZ3

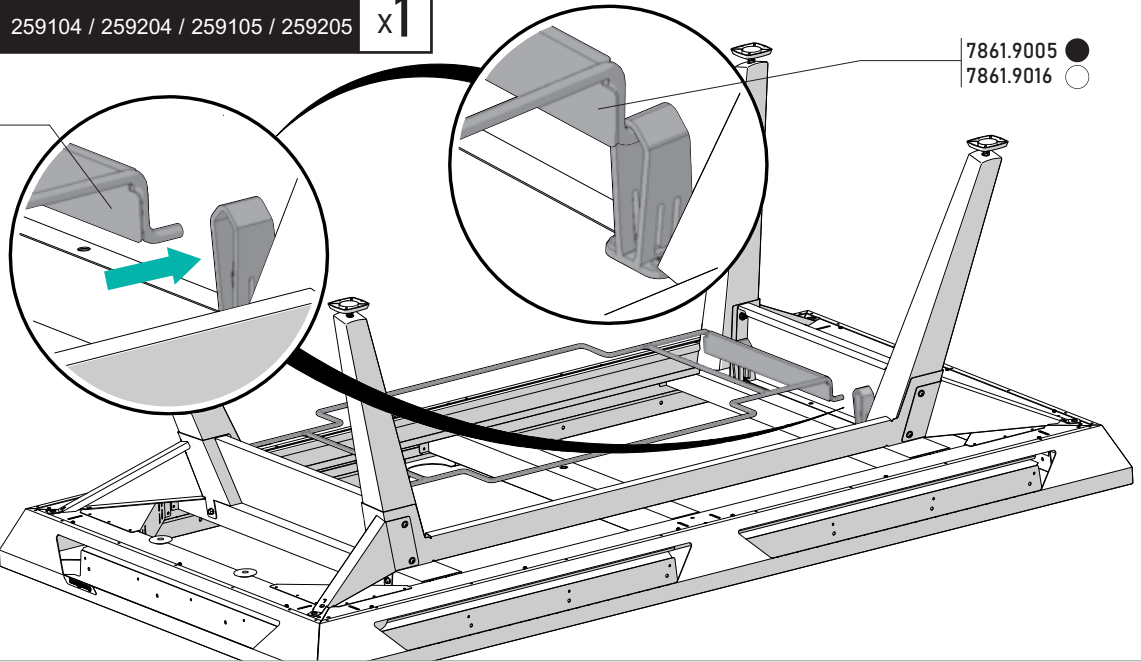
OPTION 259104 / 259204 / 259105 / 259205



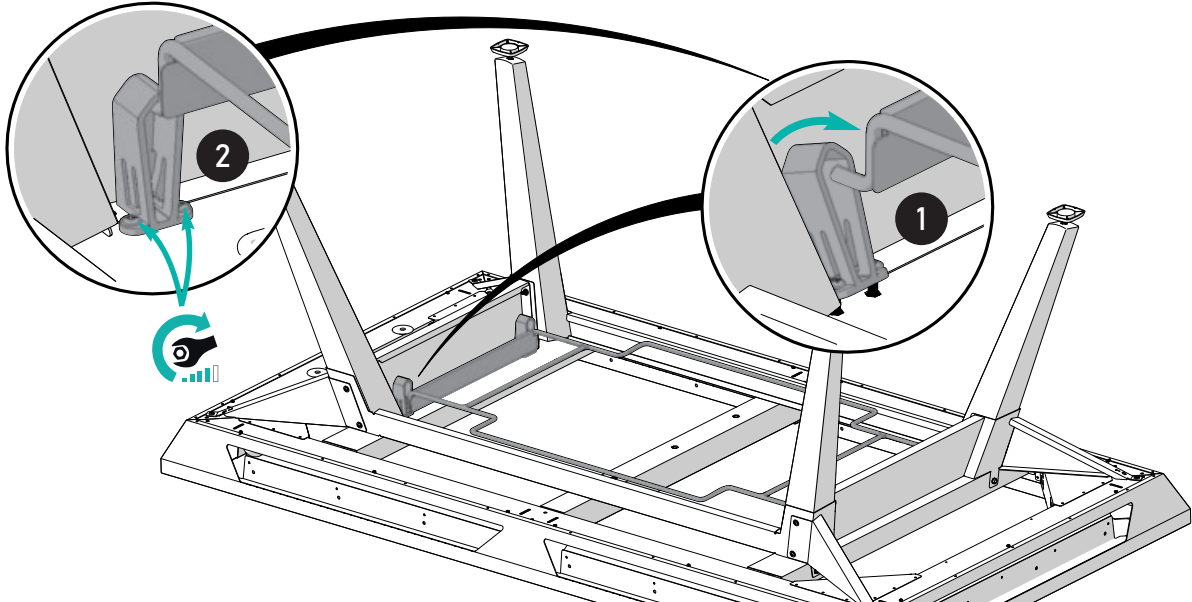
# OPTION 259104 / 259204 / 259105 / 259205 x1

7861.9005 ●  
7861.9016 ○

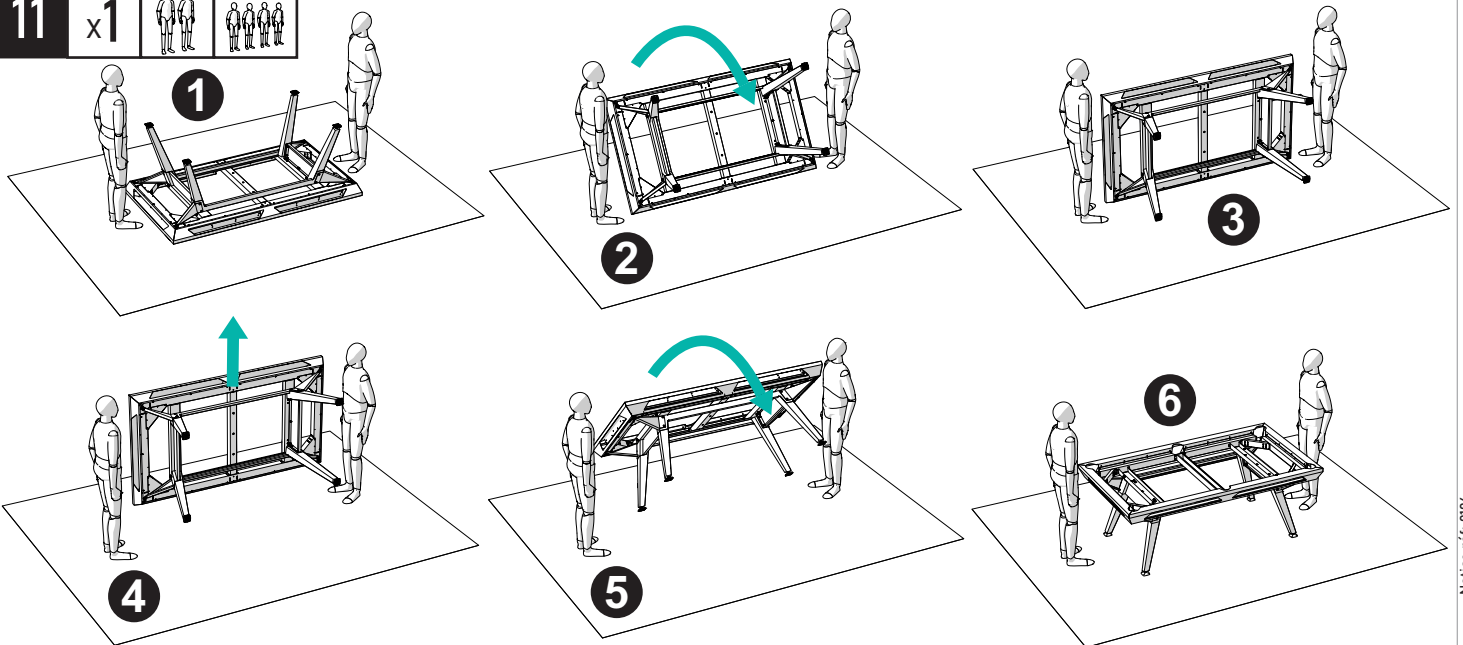
7861.9005 ●  
7861.9016 ○



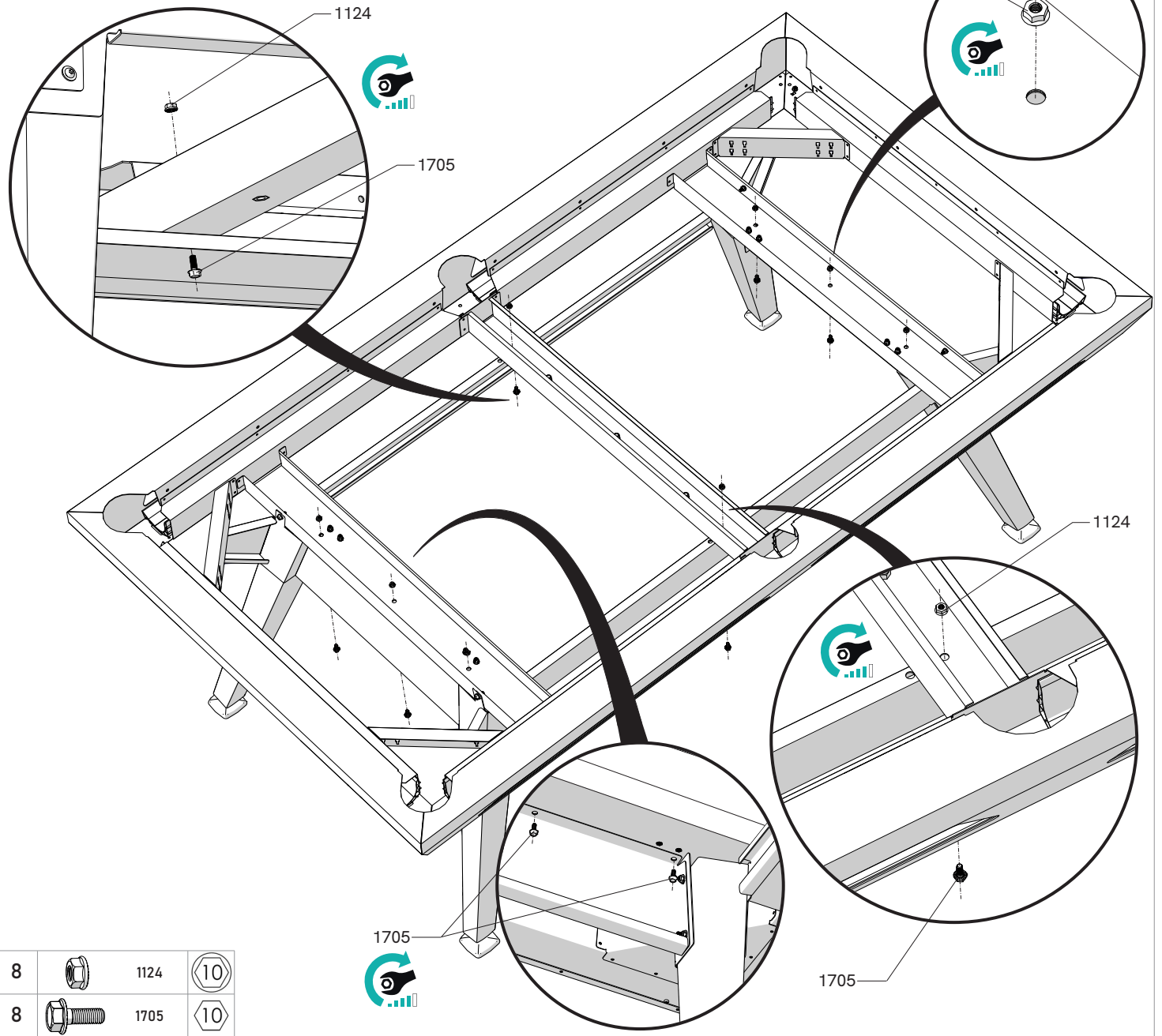
# OPTION 259104 / 259204 / 259105 / 259205 x1



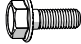



# 11 x1

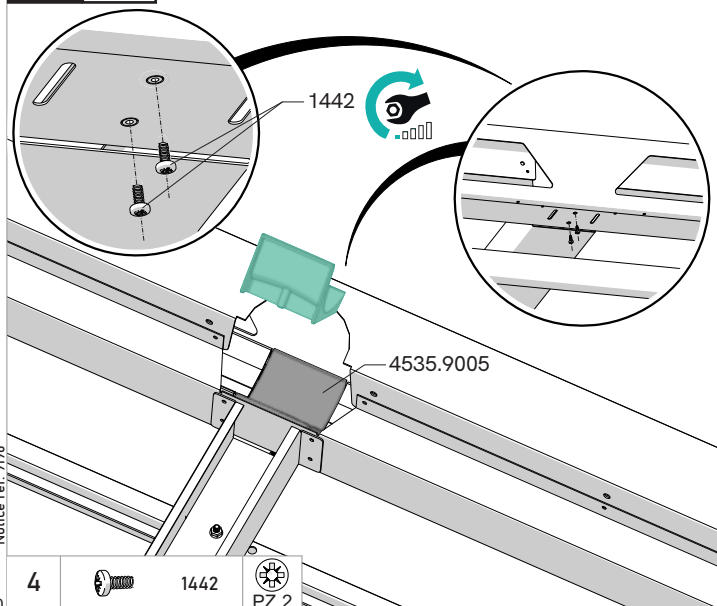




12 x1



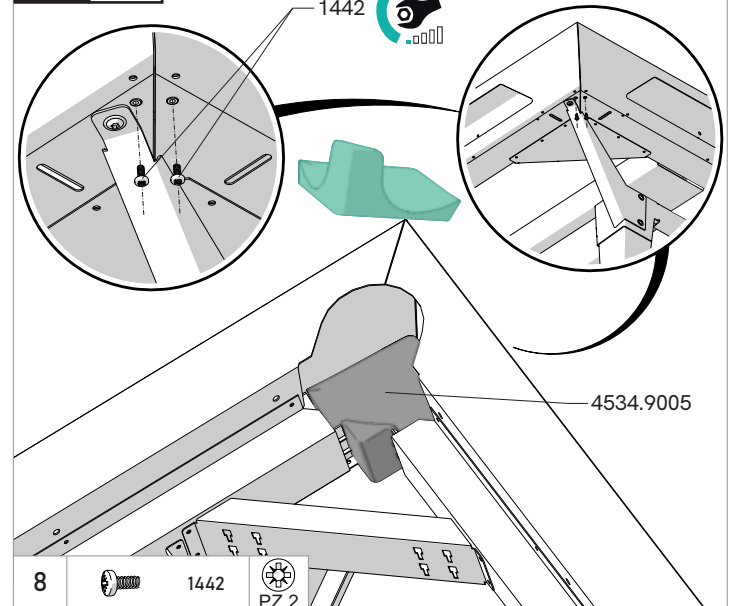
8		1124	
8		1705	

13 x2

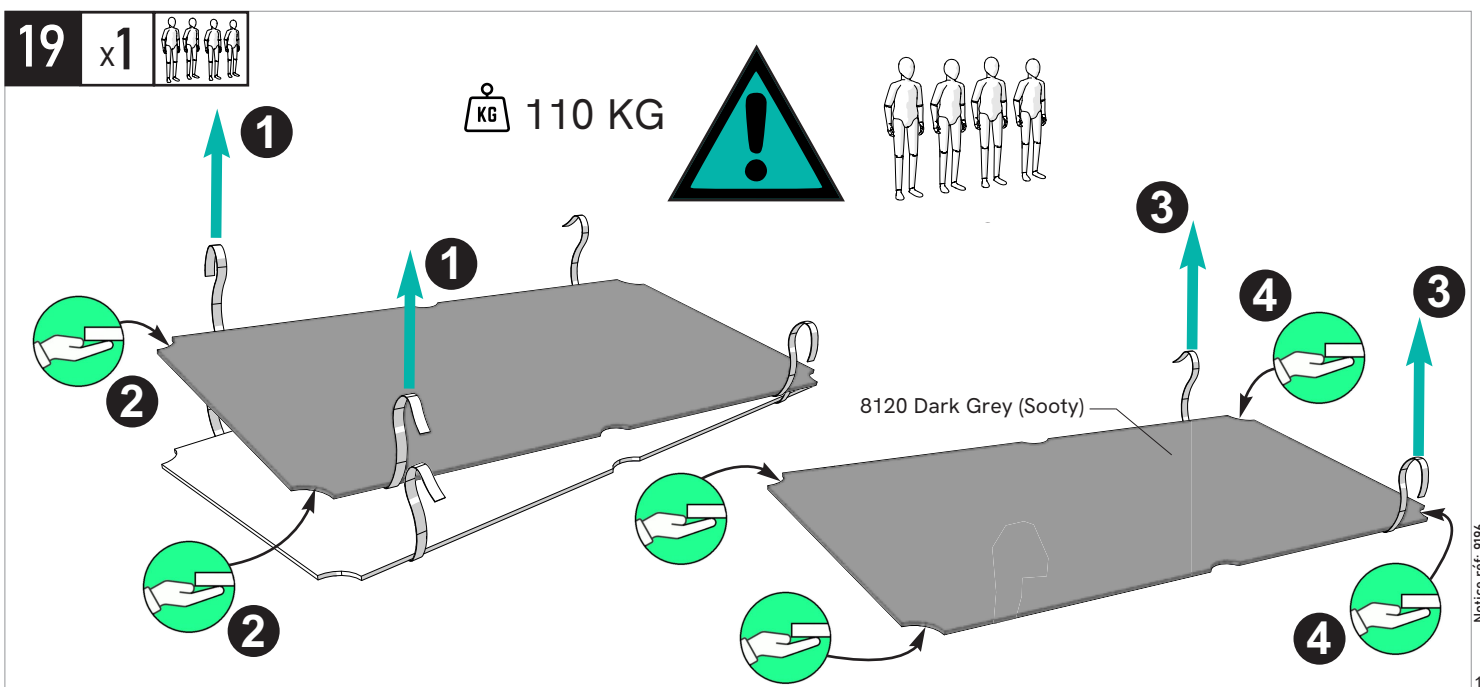
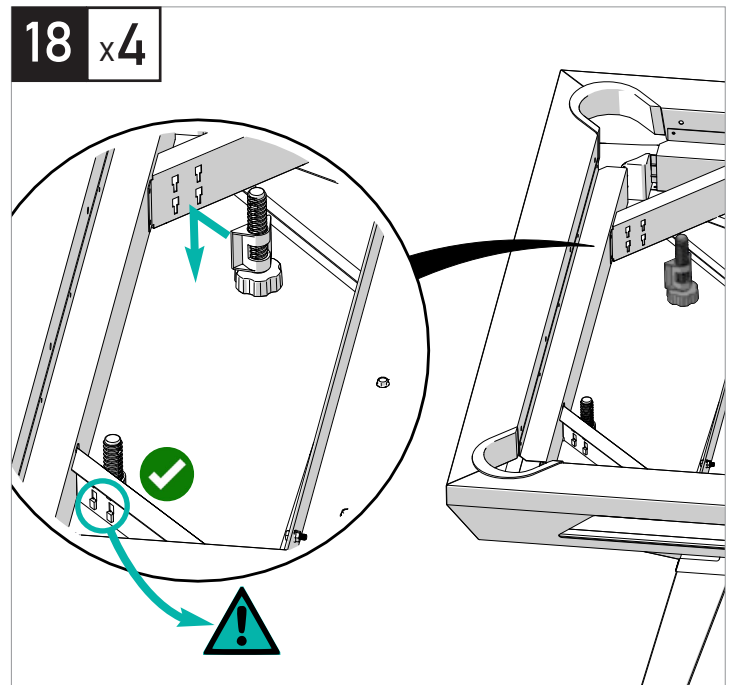
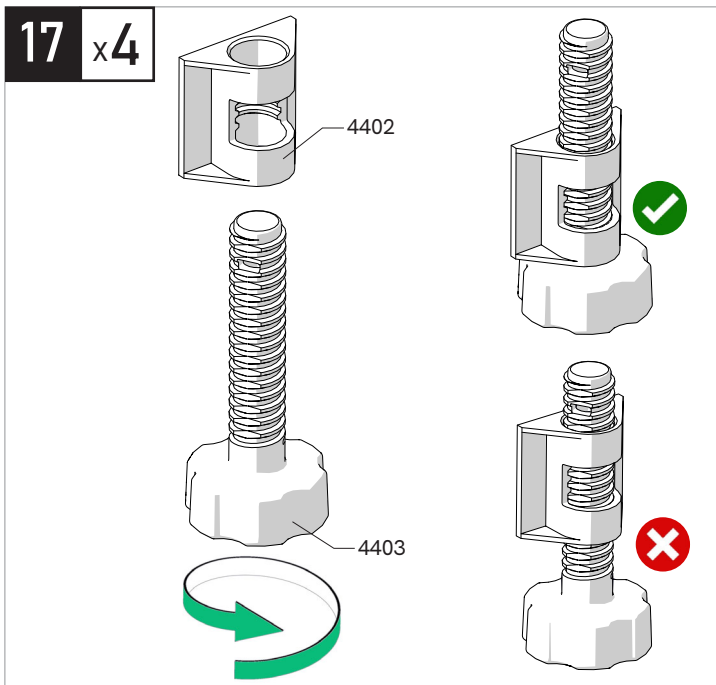
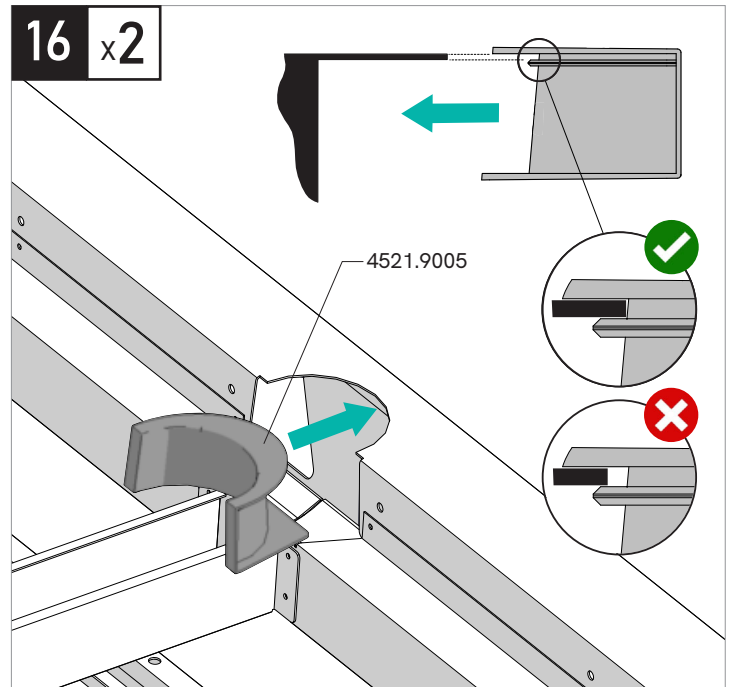
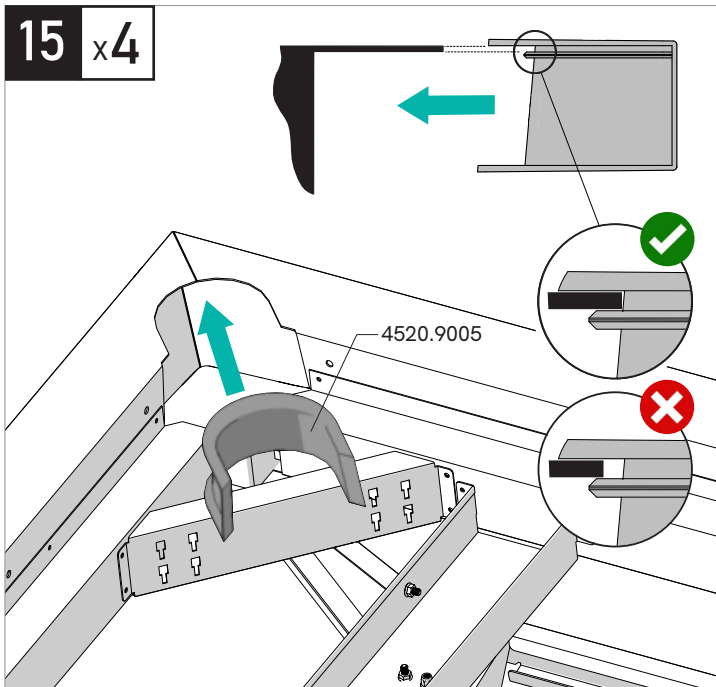



4		1442	
10			PZ 2

14 x4

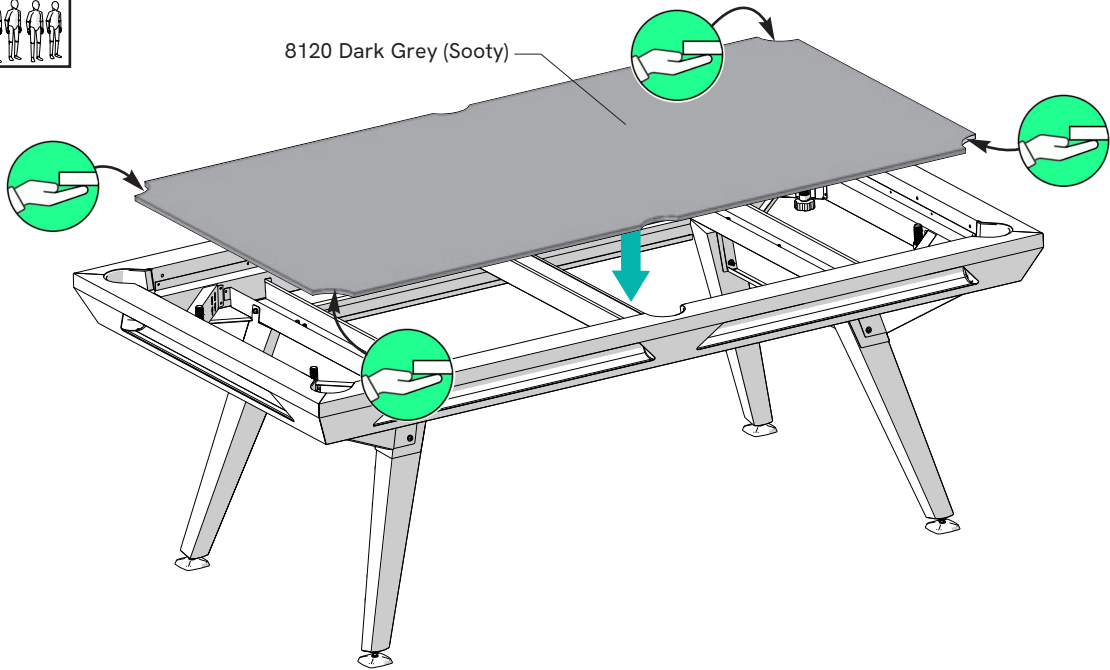


8		1442	
			PZ 2

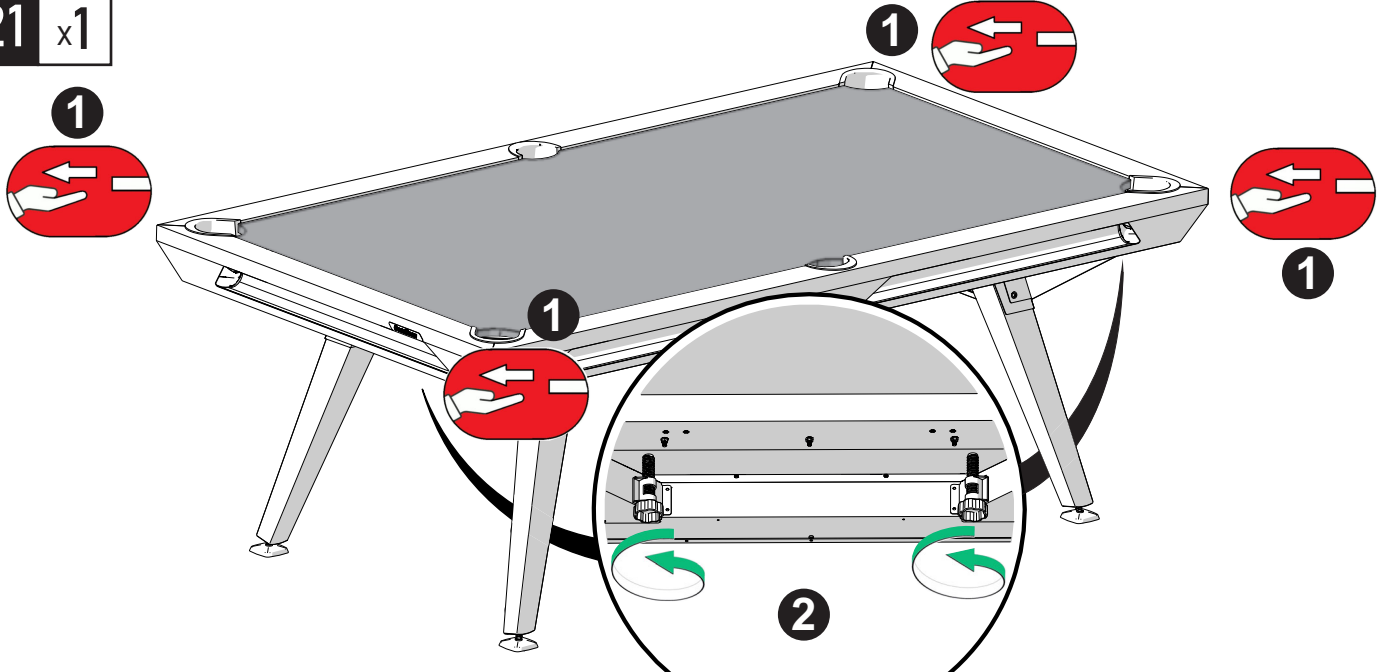


20 x1 

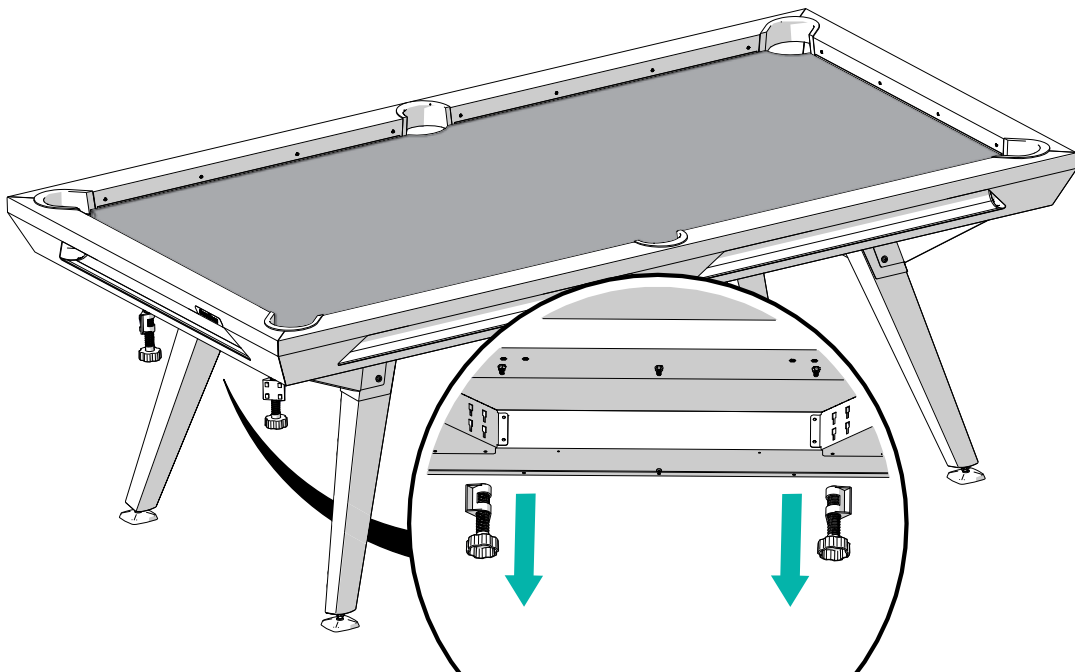
8120 Dark Grey (Sooty)



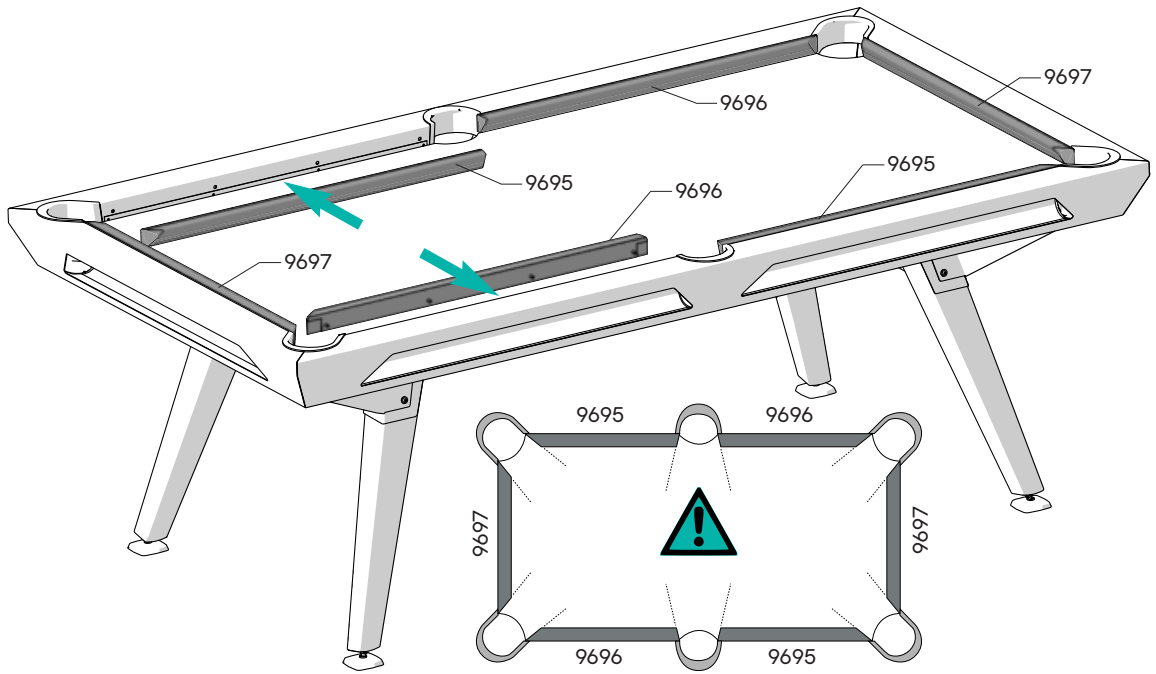
21 x1



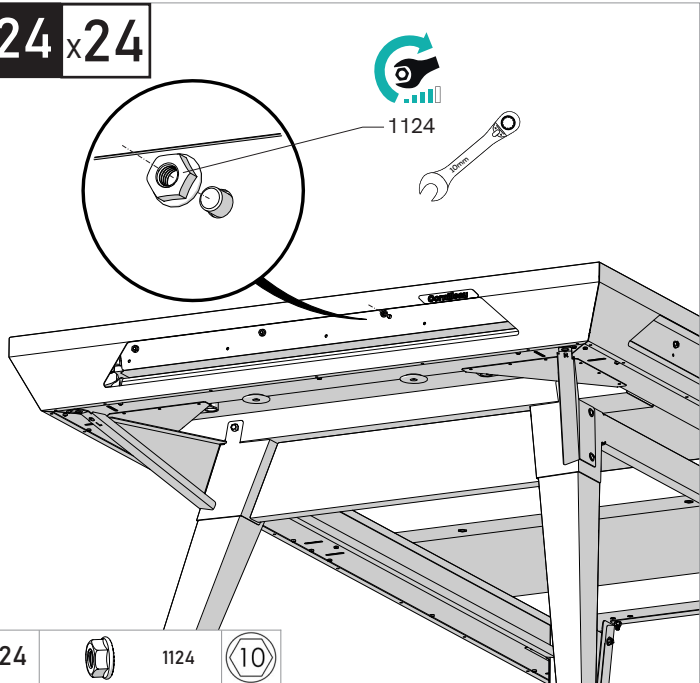
22 x2



23 x6

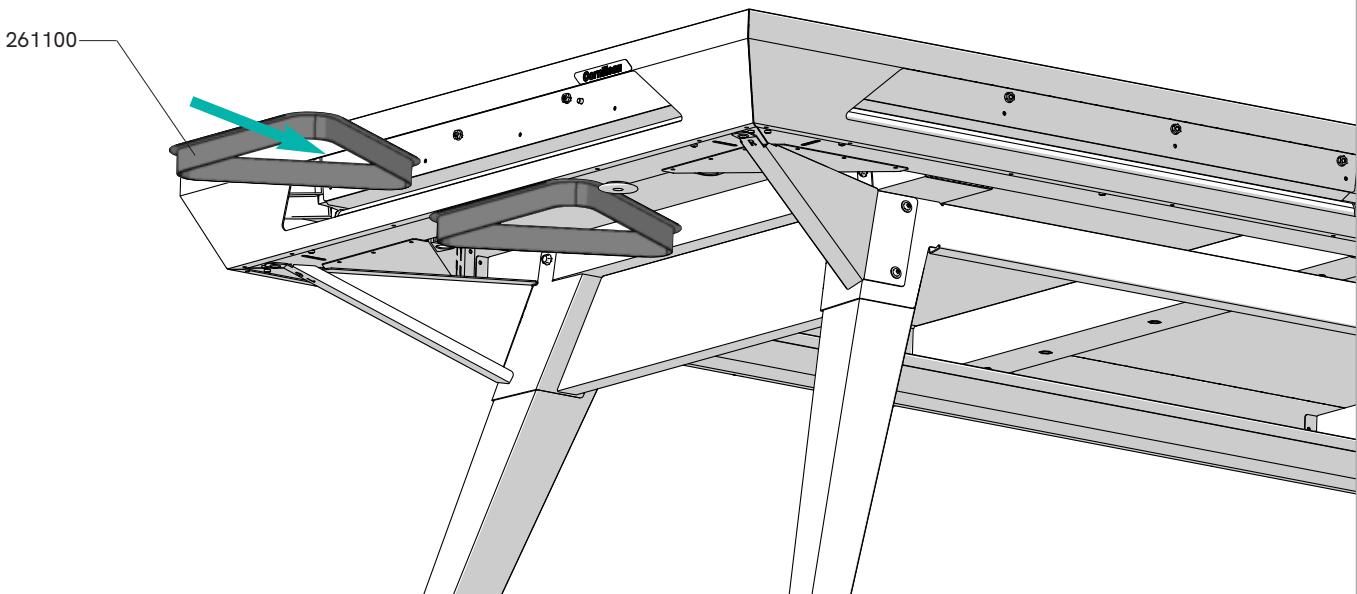


24 x24

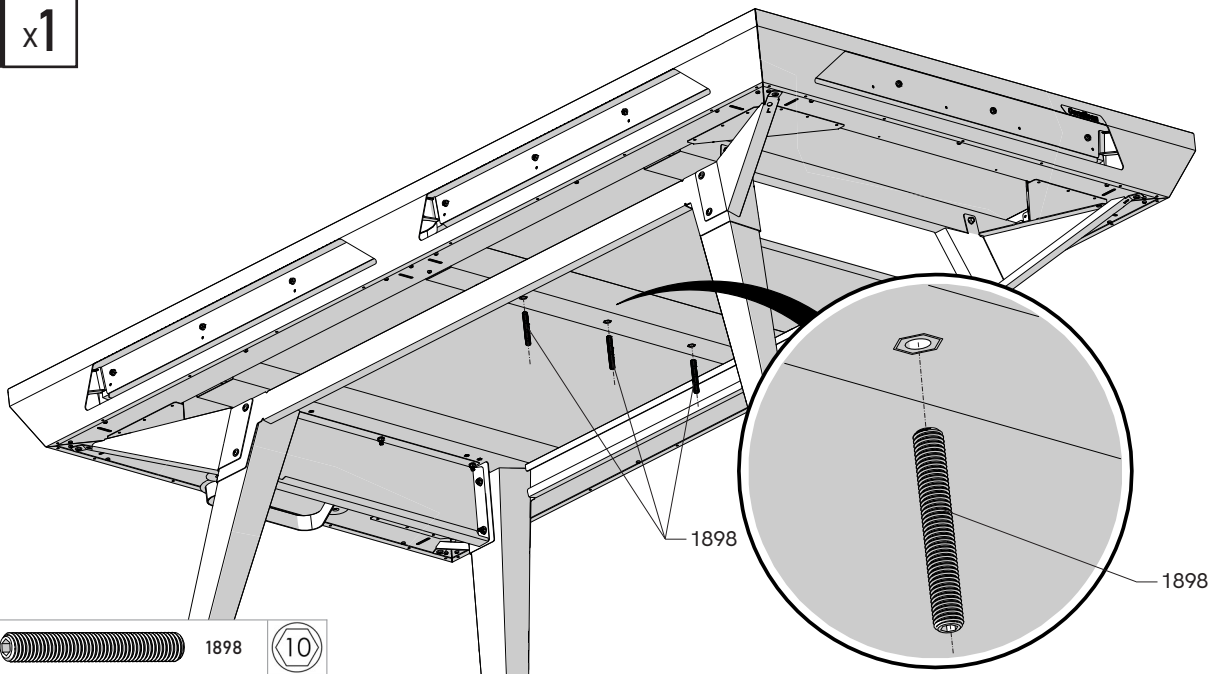


24 1124 10

25



26 x1



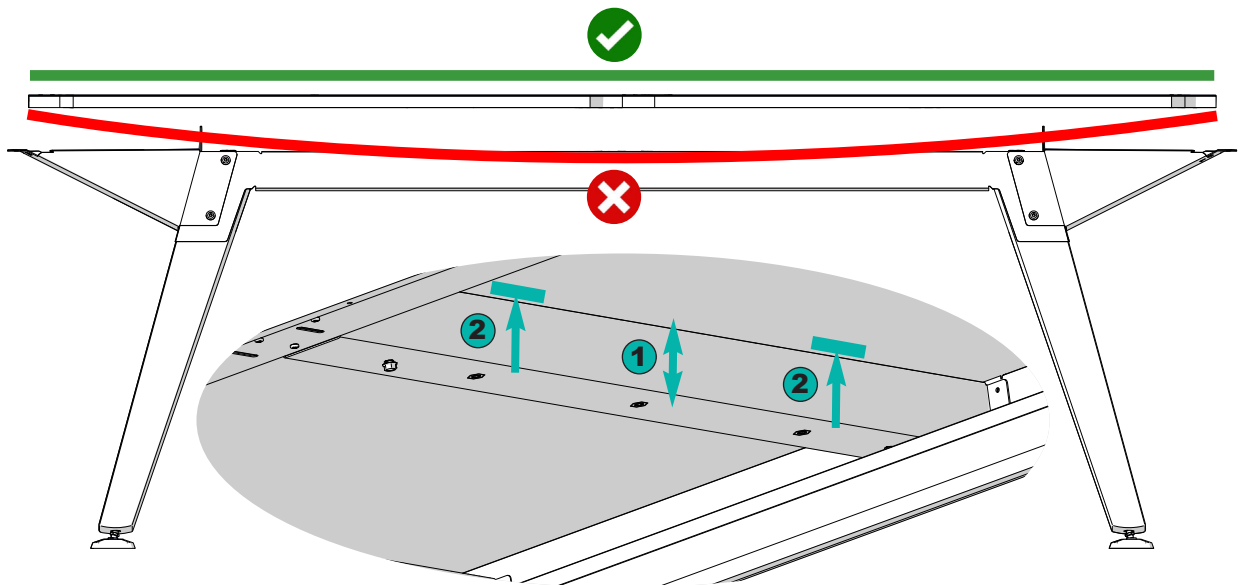
3

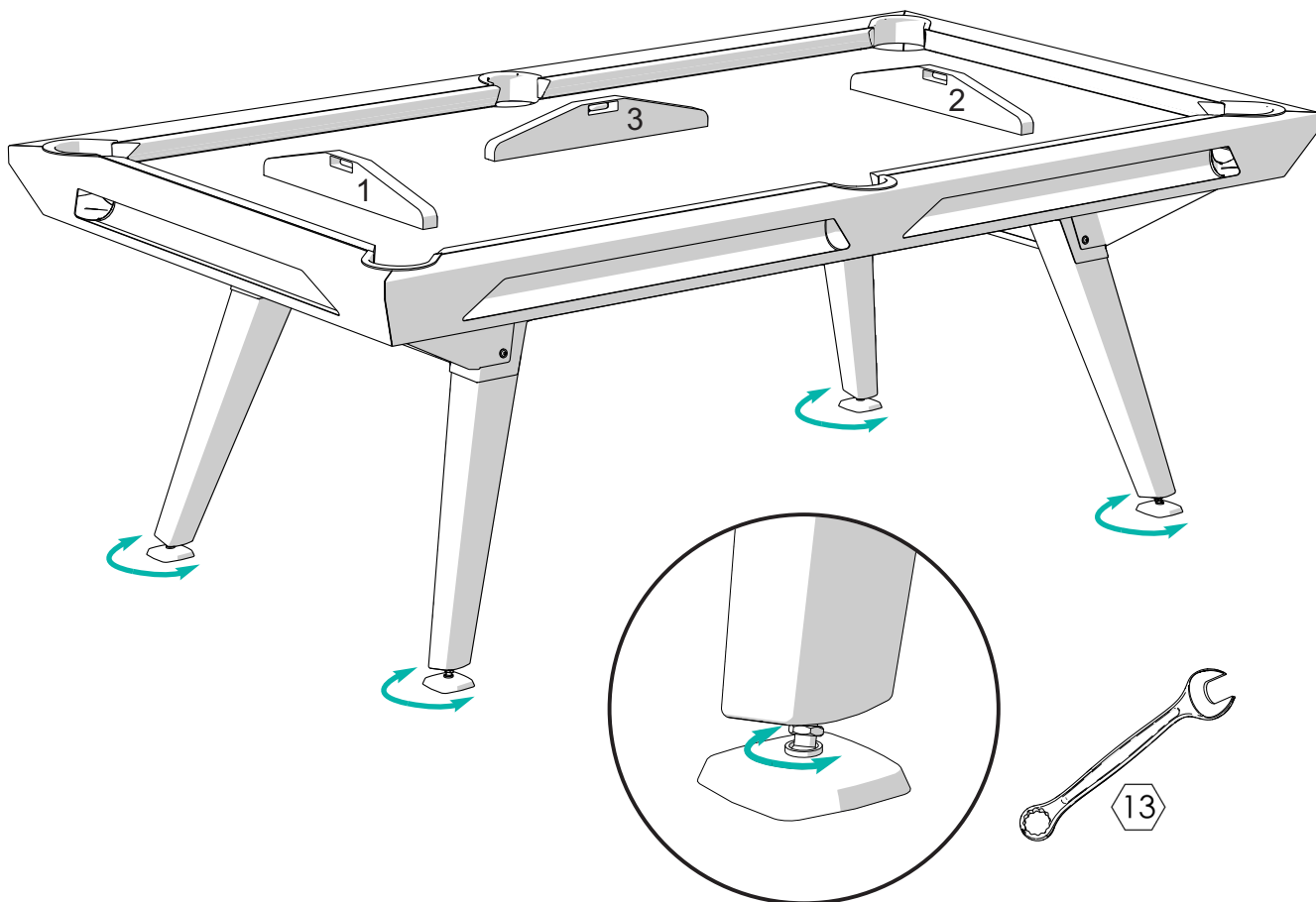


1898



27 x1





**FR**

**GÉNÉRAL**

Nous vous remercions de votre choix et vous donnons quelques conseils pour une utilisation optimale de votre billard. Avant de commencer l'assemblage ou l'utilisation, lire attentivement cette notice.



**Sécurité attention** : Toute personne manipulant ce billard doit suivre les instructions ci-contre et prendre connaissance de cette notice. Le responsable du montage et de la mise à disposition de ce billard doit communiquer les conseils d'utilisation de cette notice. Dans les collectivités, il est vivement conseillé d'afficher les textes et croquis.

N'utiliser ce billard qu'après un montage complet et après avoir vérifié le bon fonctionnement des systèmes de sécurité.

Les utilisateurs doivent signaler toutes anomalies tant pour le fonctionnement que pour les défauts sur les systèmes de sécurité. Remplacer immédiatement les pièces défectueuses et interdire l'utilisation du billard jusqu'à la remise en état complète.

Le montage, la mise en place et le rangement doivent se faire par des adultes ou sous surveillance et la responsabilité des adultes. Ne pas laisser les enfants sans surveillance autour du billard. En effet, les enfants, en raison de leur naturel, aiment jouer et s'ils se servent du billard à d'autres fins, ils peuvent se trouver devant les dangers ou des situations imprévisibles qui excluent toute responsabilité du fabricant.

**MONTAGE**

Le montage doit être réalisé par 2 adultes en respectant l'ordre des phases de montage. Avant l'assemblage, vérifier que toutes les pièces sont bien contenues dans le colis. Les quantités indiquées permettent de répéter les opérations nécessaires pour chaque phase de montage. Utiliser les outils préconisés. Référez-vous au tableau des couleurs pour retrouver la référence d'une pièce se terminant par XXXX.

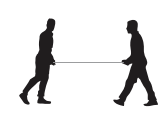
**PRÉCAUTIONS**



Utilisation très recommandée de la housse de protection.



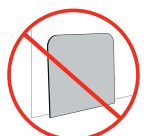
Ne pas s'asseoir ou monter sur le billard, risque d'effondrement.



Nous recommandons de manipuler les plateaux de table de jardin à 2 personnes (risque de rayures châssis métallique et tapis).



Réglage de la hauteur des pieds à faire impérativement lors de l'installation du billard et à la suite de chaque déplacement éventuel de celui-ci.



Ne pas mettre les plateaux de table sur la tranche (risque de déformation).



Nous recommandons de ne pas laisser les queues en extérieur, elles ne résistent pas aux conditions extérieures (pluie, humidité, gel, soleil, ...).

**MANIPULATION**

Nous recommandons de manipuler le billard à 2 personnes. Attention à la manipulation de plateaux de table de jardin (risque de rayures châssis métallique et déchirure tapis en cas de choc appuyé).

**APRÈS-VENTE**

Conserver cette notice et s'y reporter pour vos travaux d'entretien et pour vos commandes de pièces détachées selon la nomenclature. Pour faciliter le traitement de vos commandes de pièces détachées, veuillez mentionner le type de billard et le numéro de série se trouvant sous l'ardoise composite. Pour l'entretien de la surface de jeu, ne pas utiliser de produits agressifs (abrasifs, solvants ou acides). Nous vous recommandons d'utiliser la brosse fournie, de l'eau et une éponge non abrasive pour éliminer la plupart des salissures. Nous conseillons d'appliquer tous les ans une lasure invisible sur les parties en bois.

We want to thank you for choosing us and offer you some advice on how to get the best use out of your pool table. Before assembly or use, carefully read these instructions.



**Safety warning:** Any person handling this pool table must follow the instructions below and be familiar with this guide. The person responsible for setting up and providing this pool table must communicate the advice from these instructions on how to use it. For communal use, it is strongly advised that the instructions and diagrams are displayed.

Only use this pool table after it has been fully assembled and the safety systems have been checked.

Users must report any abnormalities in operation or defects on the safety systems. Immediately replace any defective parts and do not use the pool table until it is fully fixed.

Assembling, setting up and storing must be done by adults or under adult supervision. Do not leave children unattended around the pool table. Children naturally want to play, and, if they use the pool table not for its intended purpose, they may be putting themselves in danger or in unforeseen situations outside of the manufacturer's liability.

## ASSEMBLY

Assembly must be carried out by 2 adults following the order of assembly steps. Before assembling, check that all the parts are in the package. The given quantities help repeat necessary operations for each assembly step. Use the tools recommended. Refer to the color table to find the reference for a part, ending in XXXX.

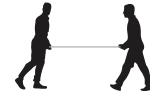
## PRECAUTIONS



Using a protective cover is highly recommended.



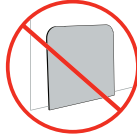
Do not sit or climb on the pool table, as it could collapse.



We recommend 2 people handling the garden table tops, otherwise you could scratch the metal frame or mat.



Adjusting the leg height must be done when the pool table is being installed and after each time it is moved.



Do not put the table tops on the edge, as this may deform them.



We recommend not leaving the cues outside, as they are not resistant to outdoor conditions (rain, humidity, frost, sun, etc.).

## HANDLING

We recommend that 2 people handle the billiard table.

Be careful when handling dining table tops (risk of scratches to the metal frame and tearing of the carpet in the event of a strong impact).

## AFTER-SALE

Keep these instructions and refer to them for maintenance and for ordering any spare parts according to the classifications. To make it easier to process your spare parts orders, please include the type of pool table and serial number, which is under the composite slate.

To clean the playing surface, do not use aggressive products (abrasives, solvents or acids). We recommend using the brush provided, water and a non-abrasive sponge to remove dirt. We recommend applying an invisible wood stain to the wooden parts every year.

## ALLGEMEINES

Es freut uns, dass Sie sich für den Kauf eines Billardtisches von Cornilleau entschieden haben und möchten Ihnen einige Tipps für eine optimale Nutzung geben. Wir empfehlen Ihnen, diese Gebrauchsanweisung vor der Montage und Verwendung des Billardtisches vollständig und aufmerksam zu lesen.



**Sicherheitshinweise:** Beim Umgang mit diesem Billardtisch sind alle nebenstehenden Sicherheitsvorkehrungen sowie die Hinweise in dieser Gebrauchsanweisung zu beachten. Die Person, die für die Montage und Bereitstellung dieses Billardtisches verantwortlich ist, muss die in dieser Gebrauchsanweisung enthaltenen Informationen weiterleiten. Bei einer Verwendung in Gemeinschaftsräumen empfehlen wir das Aushängen der Anleitungen und Abbildungen.

Dieser Billardtisch darf erst verwendet werden, wenn die Montage abgeschlossen und das einwandfreie Funktionieren der Sicherheitssysteme geprüft wurde.

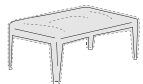
Nutzer müssen Fehlfunktionen beim Gebrauch des Billardtisches und seiner Sicherheitsfunktionen melden. Defekten Teile müssen umgehend ausgewechselt und die Nutzung des Billardtisches bis zu seiner vollständigen Instandsetzung untersagt werden.

Die Montage sowie die Aufstellung und Lagerung des Billardtisches muss von erwachsenen Personen oder unter Aufsicht von Erwachsenen durchgeführt werden. Kinder nie unbeaufsichtigt in der Nähe des Billardtisches lassen. Kinder spielen, weil dies ihrem Naturel entspricht, und werden den Billardtisch zu anderen als den vorgesehenen Zwecken nutzen und sich damit in Gefahr oder unvorhersehbare Situationen bringen, für die der Hersteller unter keinen Umständen haftet.

## MONTAGE

Die Montage muss von 2 Erwachsenen unter Einhaltung der Reihenfolge der Montageschritte durchgeführt werden. Prüfen Sie vor der Montage, dass alle Teile in der Verpackung enthalten sind. Die angegebenen Mengen ermöglichen das Wiederholen aller in den einzelnen Montageschritten beschriebenen Vorgänge. Verwenden Sie die empfohlenen Werkzeuge. Ziehen Sie die Farbtabelle zu Rate, um die Referenz eines bestimmten Teils zu finden, dass mit XXXX endet.

## SICHERHEITSVORKEHRUNGEN



Wir empfehlen Ihnen die Verwendung der Schutzhaube.



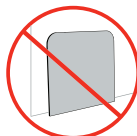
Sich nicht auf den Billardtisch setzen oder stellen, es besteht die Gefahr des Zusammenbrechens.



Wir empfehlen Ihnen, für den Garten bestimmte Tischplatten zu zweit zu tragen (Gefahr von Kratzern am Metallrahmen und Rissen im Tuch).



Im Anschluss an die Montage und nach jedem Umstellen des Billardtisches muss die Höhenverstellung der Füße angepasst werden.



Tischplatten nicht auf die Kante stellen (Gefahr der Verformung).



Wir empfehlen Ihnen, die Billardstöcke (Queues) nicht im Freien zu lassen, da sie den Witterungsbedingungen (Regen, Feuchtigkeit, Frost, Sonne usw.) nicht widerstehen werden.

## UMGANG

Wir empfehlen, den Billardtisch mit zwei Personen zu handhaben.

Seien Sie besonders vorsichtig beim Umgang mit den Tischplatten für den Garten (Gefahr von Kratzern am Metallrahmen und Rissen im Tuch).

## KUNDENDIENST

Bewahren Sie diese Gebrauchsanweisung in Reichweite auf, um sie bei der Pflege des Billardtisches und bei der Bestellung von Ersatzteilen entsprechend der Liste konsultieren zu können. Bei der Bestellung von Ersatzteilen geben Sie bitte den Typ Ihres Billardtisches und die Seriennummer auf der Rückseite der Schiefertafel aus Verbundstoff an. Verwenden Sie keine aggressiven Reinigungsmittel (Scheuermittel, Lösungsmittel, Säuren). Wir empfehlen Ihnen, die mitgelieferte Bürste, Wasser und einen nicht scheuernden Schwamm zu verwenden.

**ALGEMEEN**

We danken je voor je keuze en geven je enkele adviezen voor een optimaal gebruik van je biljarttafel. Lees voor je met de montage of het gebruik begint deze gebruiksaanwijzing aandachtig door.



**Aandacht voor veiligheid:** Ledereen die met deze biljarttafel omgaat moet de aanwijzingen hiernaast opvolgen en deze handleiding lezen. Degene die verantwoordelijk is voor de montage en de levering van deze biljarttafel moet de gebruiksaanwijzing in deze gebruiksaanwijzing delen. Het wordt sterk aanbevolen om teksten en schetsen te laten zien.

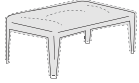
Gebruik deze biljarttafel pas als deze helemaal in elkaar is gezet en de veiligheidssystemen op hun goede werking zijn gecontroleerd.

De gebruikers moeten alle onregelmatigheden in de werking van of storingen in de veiligheidssystemen melden. Vervang defecte onderdelen onmiddellijk en het gebruik de biljarttafel niet tot deze volledig gerepareerd is.

Opzetten, monteren en opbergen moet gebeuren door volwassenen of onder toezicht en verantwoordelijkheid van volwassenen. Laat kinderen niet zonder toezicht bij de biljarttafel. Kinderen, vanwege hun natuurlijke aard, spelen graag en als ze de biljarttafel voor andere doeleinden gebruiken, kunnen ze voor gevaren of onvoorziene situaties komen te staan die elke verantwoordelijkheid van de fabrikant uitsluiten.

**MONTAGE**

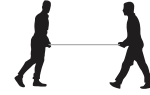
De montage moet door 2 volwassenen worden uitgevoerd, met inachtneming van de volgorde van de montagestappen. Controleer vóór de montage of alle onderdelen in de verpakking zitten. Met de aangegeven hoeveelheden kunnen de nodige bewerkingen voor elke montagestap herhaald worden. Gebruik de aanbevolen gereedschappen. Raadpleeg de kleurenkaart om het onderdeelnummer te vinden voor een onderdeel dat eindigt op XXXX.

**VOORZORGSMAATREGELEN**

Gebruik van de beschermhoes wordt sterk aanbevolen.



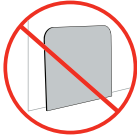
Ga niet op de biljarttafel zitten of klimmen, gevaar voor instorting.



We raden aan dat de tuintafelbladen door twee personen gehanteerd worden (risico van krassen op het metalen frame en het laken).



De hoogte van de poten moet ingesteld worden bij het opzetten van de biljarttafel en na elke verplaatsing.



Plaats de bladen niet op de rand (gevaar voor vervorming).



We raden aan de keus niet buiten te laten, want ze zijn niet bestand tegen externe omstandigheden (regen, vochtigheid, vorst, zon, enz.).

**HANDLEIDING**

We raden aan dat 2 personen de biljarttafel gebruiken.

Wees voorzichtig bij het hanteren van tuintafelbladen (risico van krassen op het metalen frame en scheuren van het laken bij een harde stoot).

**AFTER SALES**

Bewaars deze handleiding en raadpleeg ze bij onderhoudswerkzaamheden en voor het bestellen van onderdelen volgens de onderdelenlijst. Om de verwerking van je bestellingen van onderdelen te vergemakkelijken, vermeld je het type biljarttafel en het serienummer onder het biljart. Gebruik voor het onderhoud van het speeloppervlak geen agressieve producten (schurende, oplosmiddelen of zuren). We raden aan de meegeleverde borstel, water en een niet-schurende spons te gebruiken om het meeste vuil te verwijderen. We raden aan om elk jaar een onzichtbare houtbeits aan te brengen op de houten onderdelen.

**GENERALE**

Nel ringraziarla della sua scelta, le forniamo alcuni consigli per l'utilizzo ottimale del biliardo. Prima di iniziarne il montaggio e l'uso, legga attentamente le presenti istruzioni.



**Avvertenze per la sicurezza:** Chiunque manipoli questo biliardo deve attenersi alle istruzioni qui accanto e consultare il presente foglio illustrativo. Il responsabile del montaggio e della messa a disposizione di questo biliardo deve comunicare i consigli per l'uso contenuti nel presente foglio illustrativo. Nelle comunità si consiglia vivamente di esporre i testi e i disegni.

Utilizzare il biliardo solo dopo avere completato il montaggio e verificato il corretto funzionamento dei sistemi di sicurezza.

Gli utilizzatori devono segnalare qualsiasi anomalia riguardante sia il funzionamento, sia i difetti dei sistemi di sicurezza. Sostituire immediatamente i pezzi difettosi e vietare l'uso del biliardo fino alla sua completa riparazione.

Il montaggio, il posizionamento e l'immagazzinamento devono essere eseguiti da adulti o sotto la supervisione e la responsabilità degli adulti. Non lasciare i bambini intorno al biliardo senza sorveglianza. Per inclinazione naturale, infatti, ai bambini piace giocare e, qualora si servano del biliardo per altri scopi, potrebbero incorrere in pericoli o situazioni imprevedibili che escludono qualunque responsabilità del fabbricante.

**MONTAGGIO**

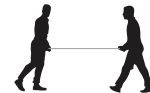
Il montaggio deve essere eseguito da 2 adulti rispettando l'ordine delle fasi di montaggio. Prima dell'assemblaggio, verificare che il collo contenga tutti i pezzi. Le quantità indicate consentono di ripetere le operazioni necessarie per ogni fase di montaggio. Utilizzare gli attrezzi raccomandati. Per trovare il riferimento a un pezzo che termina con XXXX, consultare la tabella dei colori.

**PRECAUZIONI**

Si raccomanda vivamente il telo di protezione.



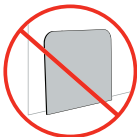
Non sedersi o salire sul biliardo: se ne rischia il cedimento.



Raccomandiamo di manipolare i pannelli da tavolo da giardino in 2 persone (rischio di graffi su telaio metallico e tappeto).



In occasione dell'installazione del biliardo e dopo ogni suo eventuale spostamento, è obbligatorio regolare l'altezza delle gambe.



Non mettere i pannelli da tavolo sul bordo (rischio di deformazione).



Raccomandiamo di non lasciare le stecche all'aperto: non resistono agli agenti atmosferici (pioggia, umidità, gelo, sole...).

**MANIPOLAZIONE**

Si consiglia di utilizzare il tavolo da biliardo a 2 persone.

Attenzione alla manipolazione dei pannelli da tavolo da giardino (rischio di rigare il telaio metallico e di strappare il tappeto in caso di impatto prolungato).

**POST- VENDITA**

Conservare questo foglio illustrativo e consultarlo in occasione degli interventi di manutenzione e per gli ordini di pezzi di ricambio, attenendosi alla nomenclatura riportata. Per facilitare l'elaborazione degli ordini dei pezzi di ricambio, indicare il tipo di biliardo e il numero di serie riportati sotto l'ardesia composita. Per la pulizia della superficie di gioco, non servirsi di prodotti aggressivi (abrasivi, solventi o acidi). Si consiglia di utilizzare la spazzola in dotazione, acqua e una spugna non abrasiva per rimuovere la maggior parte dello sporco. Si consiglia di applicare ogni anno una vernice invisibile sulle parti in legno.

Le agradecemos su elección y le damos algunos consejos para un uso óptimo de su mesa de billar. Antes de empezar a montarla o usarla, lea atentamente este manual.



**Advertencia de seguridad:** Cualquier persona que maneje esta mesa de billar debe seguir las instrucciones adjuntas y leer este manual. El responsable del montaje y de la puesta a disposición de esta mesa de billar deberá comunicar los consejos de uso de este manual. Para usos comunitarios, se recomienda encarecidamente mostrar los textos y bocetos.

Utilice esta mesa de billar solo después de haberla montado por completo y comprobar que los sistemas de seguridad funcionan correctamente.

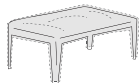
Los usuarios deberán comunicar cualquier anomalía tanto de funcionamiento como de fallos en los sistemas de seguridad. Sustituya inmediatamente las piezas defectuosas y prohíba el uso de la mesa de billar hasta que se haya reparado completamente.

El montaje, la instalación y el almacenamiento lo deben realizar personas adultas o que estén bajo la supervisión y responsabilidad de adultos. No dejes niños sin vigilancia alrededor de la mesa de billar. A los niños, por naturaleza, les gusta jugar y si utilizan el billar para otros fines, pueden encontrarse ante peligros o situaciones imprevisibles que excluyen cualquier responsabilidad del fabricante.

## MONTAJE

El montaje debe hacerse entre dos personas adultas, respetando el orden de las fases de montaje. Antes de proceder al montaje, verifique que todas las piezas estén incluidas en el paquete. Las cantidades indicadas permiten repetir las operaciones necesarias para cada fase de montaje. Utilice las herramientas recomendadas. Consulte la tabla de colores para encontrar la referencia de una pieza que termina en XXXX.

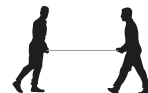
## PRECAUCIONES



Se recomienda encarecidamente el uso de la funda protectora.



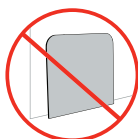
No se siente ni se suba a la mesa de billar, ya que podría hundirse.



Recomendamos manipular los tableros de las mesas de jardín entre 2 personas (riesgo de arañazos en la estructura metálica y en el tapete).



Es necesario ajustar la altura de las patas al instalar la mesa de billar y después de cada posible desplazamiento de esta.



No coloque los tableros de las mesas de canto (riesgo de deformación).



Recomendamos no dejar los tacos al aire libre, no son resistentes a las condiciones externas (lluvia, humedad, heladas, sol, etc.).

## MANEJO

Recomendamos que 2 personas utilicen la mesa de billar.

Tenga cuidado al manipular los tableros de las mesas de jardín (riesgo de arañazos en la estructura metálica y desgarrar del tapete en caso de fuerte impacto).

## POSVENTA

Conserve este manual y consúltelo para realizar el mantenimiento y pedir piezas de repuestos según la nomenclatura. Para facilitar el procesamiento de sus pedidos de repuestos, mencione el tipo de mesa de billar y el número de serie que encontrará debajo de la pizarra compuesta. Para el mantenimiento de la superficie de juego, no utilice productos agresivos (abrasivos, disolventes o ácidos). Recomendamos utilizar el cepillo suministrado, agua y una esponja no abrasiva para eliminar la mayor parte de la suciedad. Recomendamos aplicar cada año un barniz invisible en las partes de madera.

Agradecemos a sua escolha e dar-lhe-emos todo o aconselhamento necessário para uma utilização ótima da sua mesa de bilhar. Antes de iniciar a montagem ou utilização, leia atentamente esta informação.



**Aviso de segurança:** Todas as pessoas que utilizarem esta mesa de bilhar devem seguir as instruções deste folheto e tomar conhecimento do mesmo. O responsável pela montagem e disponibilização desta mesa de bilhar deve fornecer os conselhos de utilização do presente folheto. Nas coletividades, aconselhamos vivamente a afixação do texto e das imagens.

Não utilize a mesa de bilhar até que a sua montagem esteja concluída e depois de verificar o funcionamento apropriado dos sistemas de segurança.

Os utilizadores devem comunicar todas as anomalias, tanto as relativas ao funcionamento do produto, como as relacionadas com os sistemas de segurança. Substitua imediatamente as peças com defeito e suspenda a utilização da mesa de bilhar até que esta esteja de novo completa.

A montagem, o posicionamento e o armazenamento devem ser realizados por adultos ou sob supervisão e responsabilidade de um adulto. Não deve deixar as crianças sem vigilância junto da mesa de bilhar. Na verdade, está na natureza das crianças gostar de brincar e se utilizarem a mesa de bilhar para outros fins que não os previstos, podem estar em perigo e deparar-se com situações imprevisíveis sobre as quais o fabricante não tem qualquer responsabilidade.

## MONTAGEM

A montagem deve ser realizada por 2 adultos, respeitando a ordem dos passos de montagem. Antes de iniciar a montagem, verifique que todas as peças dentro da caixa se encontram em boas condições. As quantidades indicadas permitem reproduzir as operações necessárias para cada fase de montagem. Utilize as ferramentas indicadas. Consulte a tabela de cores para localizar a referência de uma peça terminada em XXXX.

## PRECAUÇÕES



É vivamente recomendada a utilização de uma cobertura de proteção.



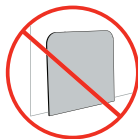
Não se sente ou suba para a mesa de bilhar, pois esta pode ceder.



Recomendamos que os tampos da mesa de jardim sejam transportados por 2 pessoas (podem ocorrer riscos na estrutura metálica e no tapete).



A regulação da altura dos pés tem de ser realizada obrigatoriamente durante a instalação da mesa de bilhar e sempre que a mesma for deslocada.



Não coloque os tampos da mesa sobre os rebordos (risco de deformação).



Recomendamos que não deixe os tacos no exterior, estes não são resistentes às condições exteriores (chuva, humidade, geada, sol...).

## MANUSEAMENTO

Recomendamos que a mesa de bilhar seja utilizada por 2 pessoas.

Atenção ao manuseamento dos tampos da mesa de jardim (podem ocorrer riscos na estrutura metálica e rasgos no tapete em caso de impacto ao apoiá-los sobre o mesmo).

## PÓS-VENDA

Bewahren Sie diese Gebrauchsanweisung in Reichweite auf, um sie bei der Pflege des Billardtisches und bei der Bestellung von Ersatzteilen entsprechend der Liste konsultieren zu können. Bei der Bestellung von Ersatzteilen geben Sie bitte den Typ Ihres Billardtisches und die Seriennummer auf der Rückseite der Schiefertafel aus Verbundstoff an. Verwenden Sie keine aggressiven Reinigungsmittel (Scheuermittel, Lösungsmittel, Säuren). Recomendamos a utilização da escova fornecida, água e uma esponja não abrasiva para remover a maior parte da sujidade. Recomenda-se a aplicação anual de uma tinta invisível para madeira nas partes de madeira.

Σας ευχαριστούμε για την επιλογή σας. Παρακάτω θα βρείτε μερικές συμβουλές για να χρησιμοποιήσετε όσο καλύτερα γίνεται το νέο σας τραπέζι μπιλιάρδου. Πριν ξεκινήσετε τη συναρμολόγηση ή τη χρήση, διαβάστε προσεκτικά αυτό το εγχειρίδιο.



**Προειδοποίηση ασφαλείας:** Όποιος χειρίζεται αυτό το τραπέζι μπιλιάρδου πρέπει να ακολουθήσει τις συνοδευτικές οδηγίες και να διαβάσει αυτό το εγχειρίδιο. Το άτομο που αναλαμβάνει τη συναρμολόγηση και την τοποθέτηση αυτού του τραπέζιου μπιλιάρδου πρέπει να γνωστοποιήσει τις συμβουλές χρήσης σε αυτό το εγχειρίδιο. Αν το τραπέζι τοποθετηθεί σε δημόσιο χώρο, συνιστάται ιδιαίτερα να αναρτηθούν σε εμφανές σημείο οι οδηγίες και τα σκίτσα.

Χρησιμοποιήστε αυτό το τραπέζι μπιλιάρδου μόνο μετά την πλήρη συναρμολόγηση και αφού ελέγξετε ότι οι διατάξεις ασφαλείας λειτουργούν σωστά.

Οι χρήστες πρέπει να αναφέρουν τυχόν δυσλειτουργίες και σφάλματα στις διατάξεις ασφαλείας. Αντικαταστήστε αμέσως τα ελαττωματικά εξαρτήματα και απαγορεύστε τη χρήση του τραπέζιου μπιλιάρδου μέχρι να επισκευαστεί.

Η συναρμολόγηση, η εγκατάσταση και η αποθήκευση πρέπει να γίνονται από ενήλικες ή υπό την επίβλεψη και ευθύνη ενηλίκων. Μην αφήνετε τα παιδιά χωρίς επίβλεψη γύρω από το τραπέζι του μπιλιάρδου. Τα παιδιά, από τη φύση τους, θέλουν να παίζουν και αν χρησιμοποιούν το τραπέζι του μπιλιάρδου για άλλους σκοπούς, μπορεί να εκτεθούν σε κινδύνους ή απρόβλεπτες καταστάσεις που αποκλείουν οποιαδήποτε ευθύνη από τον κατασκευαστή.

## ΣΥΝΑΡΜΟΛΟΓΗΣΗ

Η συναρμολόγηση πρέπει να γίνει από 2 ενήλικες, τηρώντας τη σειρά των βημάτων συναρμολόγησης. Πριν από τη συναρμολόγηση, ελέγξτε ότι όλα τα εξαρτήματα περιέχονται στη συσκευασία. Οι αναγραφόμενες ποσότητες επιτρέπουν την επανάληψη των απαραίτητων εργασιών για κάθε φάση συναρμολόγησης. Χρησιμοποιήστε τα εργαλεία που προτείνονται. Ανατρέξτε στο χρωματολόγιο για να βρείτε τον αριθμό εξαρτήματος που τελειώνει σε XXXX.

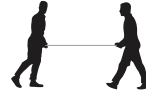
## ΠΡΟΦΥΛΑΞΕΙΣ



Συνιστάται ιδιαίτερα η χρήση του προστατευτικού καλύμματος.



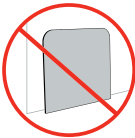
Μην κάθεστε και μην ανεβαίνετε πάνω στο τραπέζι του μπιλιάρδου, καθώς υπάρχει κίνδυνος να καταρρεύσει.



Συνιστάται ο χειρισμός της επιφάνειας του τραπέζιου κήπου να γίνεται από 2 άτομα (υπάρχει κίνδυνος να προκληθούν γρατσουνιές στον μεταλλικό σκελετό και την τσόχα).



Η ρύθμιση του ύψους των ποδιών πρέπει να γίνεται κατά την τοποθέτηση του τραπέζιου μπιλιάρδου και μετά από κάθε πιθανή κίνησή του.



Μην τοποθετείτε τις επιφάνειες του τραπέζιου στην άκρη τους (κίνδυνος παραμόρφωσης).



Συνιστάται να μην αφήνετε τις στέκες έξω, καθώς δεν είναι ανθεκτικές στις συνθήκες που επικρατούν σε εξωτερικούς χώρους (βροχή, υγρασία, παγετός, ήλιος κ.λπ.).

## ΧΕΙΡΙΣΜΟΣ

Συνιστούμε να χρησιμοποιούν το τραπέζι μπιλιάρδου 2 άτομα.

Να είστε προσεκτικοί με την επιφάνεια του τραπέζιου κήπου (υπάρχει κίνδυνος να προκληθούν γρατσουνιές στον μεταλλικό σκελετό και να σχιστεί η τσόχα σε περίπτωση ισχυρής πρόσκρουσης).

## ΜΕΤΑ ΤΗΝ ΠΩΛΗΣΗ

Φυλάξτε το εγχειρίδιο και ανατρέξτε σε αυτό για τις εργασίες συντήρησης και για τις παραγγελίες ανταλλακτικών σύμφωνα με τη λίστα. Για να διευκολυνθεί η διεκπεραίωση των παραγγελιών ανταλλακτικών, αναφέρετε τον τύπο του τραπέζιου μπιλιάρδου και τον αύξοντα αριθμό που βρίσκεται κάτω από τη σύνθετη πλάκα. Για τη συντήρηση της επιφάνειας του παιχνιδιού, μην χρησιμοποιείτε επιθετικά προϊόντα (λειαντικά, διαλύτες ή οξέα). Συνιστούμε να χρησιμοποιείτε τη βούρτσα που παρέχεται, νερό και ένα μη λειαντικό σφουγγάρι για να απομακρύνετε τους περισσότερους ρύπους. Συνιστούμε την εφαρμογή μιας αόρατης βαφής ξύλου στα ξύλινα μέρη κάθε χρόνο.

## ÁLTALÁNOS

Köszönjük, hogy ezt a terméket választotta, egyben engedje meg, hogy néhány tanácsot adjunk a biliárdasztala optimális használatához. Összeszerelés vagy használat előtt olvassa el a jelen tájékoztatót!



**Biztonság érdekében figyeljen a következőkre:** A biliárdasztal kezelő minden személynek követnie kell az itt lévő utasításokat és meg kell ismernie a jelen ismertetőt. A jelen biliárdasztal összeszereléséért és rendelkezésre bocsátásáért felelős személy köteles közölni a jelen használati útmutató utasításait. A közösségekben erősen ajánlott kifüggeszteni a szövegeket és rajzokat.

Csak a teljes összeszerelés és a biztonsági rendszerek megfelelő működésének ellenőrzése után szabad a biliárdasztalt használni.

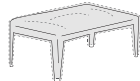
A használatknak jelezniük kell a biztonsági rendszerek minden működési rendellenességét vagy hibáját. A meghibásodott alkatrészt haladéktalanul ki kell cserélni és a biliárdasztalt a helyreállítás befejezéséig nem szabad használni.

Az összeszerelés, az asztal helyére telepítése és az elrakodása felnőtt által vagy felnőtt felügyelete és felelőssége alatt végzendő műveletek. Tilos gyermekeket felügyelet nélkül a biliárdasztal körül hagyni! Ugyanis a gyermekek természetüknél fogva szeretnek játszani és ha a biliárdot nem rendeltetésszerűen használják, olyan veszélyekkel vagy előre nem látható helyzetekkel találkozhatják szemben magukat, amelyekért a gyártót nem terheli felelősség.

## ÖSSZESZERELÉS

Az összeszerelést 2 felnőttnek kell elvégeznie az összeszerelési fázisok sorrendjének betartása mellett. Az összeszerelés megkezdése előtt ellenőrizni kell, hogy minden alkatrész megtalálható-e a csomagban. A feltüntetett mennyiségek lehetővé teszik, hogy az egyes összeszerelési fázisokhoz szükséges műveletek megismétlését. Használja ajánlott szerszámokat! Az XXXX végződésű alkatrész hivatkozását található szintábrázlatból keresheti ki.

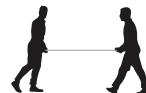
## ÓVINTÉZKEDÉSEK



Erősen ajánlott a védőhuzat használata.



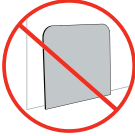
Az összeomlás elkerülése érdekében nem szabad felülni vagy felmászni a biliárdasztalra.



Javasoljuk, hogy a kerti asztallap mozgását 2 személy végezze (a fémkeret és a posztó karcolódásának veszélye miatt).



A lábak magasságának beállítását a biliárdasztal telepítésekor és az asztal minden esetleges elmozdítása után feltétlenül el kell végezni.



Nem szabad az asztalokat a széllel állítani (torzulás veszélye).



Javasoljuk, hogy a dákókat ne tárolják kültéren, mert nem ellenállóak az időjárási viszonyokkal szemben (eső, páratartalom, jég, napsugárzás, stb.).

## MOZGATÁS

Javasoljuk, hogy a biliárdasztalt 2 személy használja.

Legyen óvatos a kerti asztallapok mozgatásakor (fémkeret karcolásának és a posztó szakadásának veszélye nyomás hatására történő ütközés esetén).

## VEVŐSZOLGÁLAT

Őrizze meg a jelen tájékoztatót és használja karbantartási munkái során valamint feltüntetett névmutató alapján történő pótalkatrész rendelés esetén! A pótalkatrészek megrendelésének könnyítése érdekében kérjük, jelölje meg a biliárdasztal típusát és a kompozit lemez alatt található sorozatszámot. A játékfelület karbantartása érdekében ne használjon agresszív termékeket (csiszolószereket, oldószereket vagy savakat). A legtöbb szennyeződés eltávolítására a mellékelt kefét, vizet és nem súroló szivacsot javasoljuk. Javasoljuk, hogy a fából készült részeket évente egy láthatatlan falfestéssel kezelje.

## INFORMACJE OGÓLNE

Dziękujemy za dokonany wybór i przekazujemy kilka porad dotyczących optymalnego wykorzystania stołu bilardowego. Przed przystąpieniem do montażu lub użytkowania należy uważnie przeczytać niniejszą instrukcję.



**Ostrzeżenie dotyczące bezpieczeństwa:** Każda osoba korzystająca ze stołu bilardowego powinna postępować zgodnie z poniższymi instrukcjami i przeczytać niniejszą instrukcję. Osoba odpowiedzialna za montaż i udostępnienie tego stołu bilardowego musi przekazać wskazówki dotyczące użytkowania, zawarte w niniejszej instrukcji. W częściach wspólnych zdecydowanie zaleca się wywieszenie tekstów i szkieców.

Stołu bilardowego należy używać dopiero po całkowitym zmontowaniu i sprawdzeniu prawidłowego działania systemów bezpieczeństwa.

Użytkownicy powinni zgłaszać wszelkie nieprawidłowości zarówno dotyczące działania, jak i usterek w systemach bezpieczeństwa. Natychmiast wymienić uszkodzone części i zakazać korzystania ze stołu bilardowego do czasu całkowitej naprawy.

Montaż, instalacja i przechowywanie muszą być wykonywane przez osoby dorosłe lub pod nadzorem i na odpowiedzialność osób dorosłych. Nie pozostawiać dziecka bez opieki w pobliżu stołu bilardowego. Dzieci z natury lubią się bawić i jeśli użyją stołu bilardowego do innych celów, mogą znaleźć się w niebezpieczeństwie lub nieprzewidywalnych sytuacjach, które wykluczają jakąkolwiek odpowiedzialność producenta.

## MONTAŻ

Montaż muszą przeprowadzić 2 osoby dorosłe z zachowaniem kolejności faz montażu. Przed montażem sprawdź, czy wszystkie części znajdują się w opakowaniu. Wskazane ilości pozwalają na powtórzenie niezbędnych operacji dla każdego etapu montażu. Użyj narzędzi zalecanych. Zapoznaj się z tabelą kolorów, aby znaleźć numer części kończący się na XXXX.

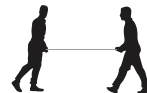
## ŚRODKI OSTROŻNOŚCI



Zaleca się używać pokrowiec ochronny.



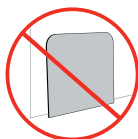
Nie siadaj ani nie stawaj na stole bilardowym, w związku z niebezpieczeństwem upadku.



Zalecamy przenoszenie blatów stołów ogrodowych przez 2 osoby (ryzyko porysowania metalowej ramy i maty).



Regulację wysokości nóg należy wykonać podczas instalacji stołu bilardowego i po każdym ewentualnym jego przesunięciu.



Nie stawiać blatów na ich krawędziach (ryzyko odkształcenia).



Zalecamy nie zostawiać kii na zewnątrz, nie są one odporne na warunki zewnętrzne (deszcz, wilgoć, mróz, słońce itp.).

## MANIPULACJA

Zaleca się, aby ze stołu bilardowego korzystały 2 osoby.

Zachowaj ostrożność podczas obchodzenia się z blatami stołów ogrodowych (ryzyko zarysowania metalowej ramy i podarcia maty w przypadku silnego uderzenia).

## SERWIS POSPRZEDAŻNY

Zachowaj tę instrukcję i korzystaj z niej w przypadku konserwacji i zamówień części zamiennych zgodnie z wykazem. W celu ułatwienia realizacji zamówień na części zamienne prosimy o podanie typu stołu bilardowego oraz numeru seryjnego znajdującego się pod panelem kompozytowym. Do konserwacji powierzchni gry nie używaj agresywnych produktów (materiały ściernie, rozpuszczalniki lub kwasy). Zalecamy użycie dołączonej szczotki, wody i nieściernej gąbki do usunięcia większości zabrudzeń. Zalecamy coroczne nakładanie niewidocznej bejcy na drewniane elementy.

## GENERAL

Vă mulțumim pentru alegerea făcută și vă oferim câteva sfaturi pentru utilizarea optimă a mesei dvs. de biliard. Înainte de a începe asamblarea sau utilizarea, citiți cu atenție acest manual.



**Avertismente privind siguranța :** Orice persoană care utilizează această masă de biliard trebuie să urmeze instrucțiunile furnizate și să citească acest manual. Persoana responsabilă cu instalarea și punerea la dispoziție a acestei mese de biliard trebuie să comunice instrucțiunile de utilizare din acest manual. În spații cu activități colective, se recomandă cu tărie să fie afișate instrucțiunile și schițele.

Utilizați această masă de biliard numai după asamblarea completă și după verificarea funcționării corecte a sistemelor de siguranță.

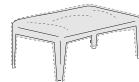
Utilizatorii trebuie să raporteze orice problemă apărută atât în ceea ce privește funcționarea, cât și în privința pentru defecțiunilor ale sistemelor de securitate. Înlocuiți imediat piesele defecte și interziceți utilizarea mesei de biliard până la reparația completă.

Asamblarea, instalarea și depozitarea trebuie efectuate de către adulți sau sub supravegherea și în responsabilitatea acestora. Nu lăsați copiii nesupravegheați în jurul mesei de biliard. Copilul, prin natura lor, le place să se joace și, dacă utilizează masa de biliard în alte scopuri, există riscul de pericole sau de situații imprevizibile care exclud orice răspundere din partea producătorului.

## ASAMBLAREA

Asamblarea trebuie efectuată de către 2 adulți, respectându-se ordinea pașilor de montaj. Înainte de asamblare, verificați dacă toate piesele există în pachet. Cantitățile indicate permit repetarea operațiilor necesare pentru fiecare fază de montaj. Utilizați instrumentele recomandate. Consultați tabelul de culori pentru a găsi numărul piesei care se termină în XXXX.

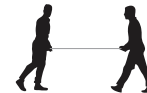
## MĂSURI DE PRECAUȚIE



Este recomandată cu tărie utilizarea husei de protecție.



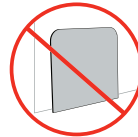
Nu stați sau stați pevă așezați pe masa de biliard, există riscul de prăbușire.



Vă recomandăm ca manipularea blaturilor mesei să fie făcută de 2 persoane (risc de deteriorare a cadrului metalic și a materialului textil).



Reglarea înălțimii picioarelor trebuie făcută la instalarea mesei de biliard și după fiecare mișcare a acesteia.



Nu puneți blaturile mesei pe margine (risc de deformare).



Vă recomandăm să nu lăsați tacurile afară, acestea nu sunt rezistente la condiții de exterior (ploaie, umiditate, îngheț, soare etc.).

## MANIPULAREA

Vă recomandăm ca masa de biliard să fie folosită de 2 persoane.

Aveți grijă atunci când manipulați blaturile meselor (risc de zgârieturi pe cadrul metalic și de rupere a materialului textil în cazul unui impact puternic).

## POST-VÂNZARE

Păstrați acest manual și consultați-l atunci când faceți lucrări de întreținere și pentru a comanda piese de schimb conform nomenclatorului. Pentru a facilita procesarea comenzilor dumneavoastră de piese de schimb, vă rugăm să menționați tipul mesei de biliard și numărul de serie situat sub masă. Pentru întreținerea suprafeței de joc, nu folosiți produse agresive (abrazive, solvenți sau acizi). Vă recomandăm să folosiți peria furnizată, apă și un burete neabraziv pentru a îndepărta majoritatea murdăriei. Vă recomandăm să aplicați în fiecare

Děkujeme vám, že jste si vybrali tento produkt, a máme pro vás několik doporučení pro optimální použití kulečnickového stolu. Než začnete produkt sestavovat nebo používat, pozorně si přečtěte tento návod.



**Bezpečnostní upozornění:** Všechny osoby, které s tímto kulečnickovým stolem manipulují, se musí řídit uvedenými pokyny a seznámit se s tímto návodem. Osoba odpovědná za sestavení tohoto kulečnickového stolu a jeho uvedení do provozu musí předat pokyny k použití z tohoto návodu. Ve společenských prostorách výrazně doporučujeme nechat pokyny a nákras vyvěšené.

Používejte tento kulečnickový stůl až po kompletním sestavení a až když ověříte, že bezpečnostní systémy fungují správně.

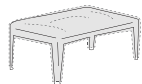
Uživatelé musí nahlásit veškeré anomálie, ať už v souvislosti s funkčností, tak i vady bezpečnostních systémů. Vadné součástky ihned vyměňte, a dokud nebude kulečnickový stůl opět kompletní, zakažte jeho používání.

Sestavení, umístění a úklid musí provádět dospělá osoba nebo musí probíhat pod dohledem a na zodpovědnost dospělých osob. U kulečnickového stolu nenechávejte děti bez dohledu. Děti si přirozeně rády hrají, a tak by mohly použít kulečnickový stůl k jiným účelům a mohly by tak čelit nebezpečím nebo se ocitnout v nepředvídatelných situacích, na které se nevztahuje odpovědnost výrobce.

**SESTAVENÍ**

Produkt musí sestavovat dva dospělí a dodržet pořadí kroků montáže. Před montáží zkontrolujte, že jsou v balíčku veškeré součástky. Uvedená množství umožňují opakovat potřebné postupy v každém kroku montáže. Používejte nástroje doporučené. Řiďte se tabulkou barev, když hledáte číslo dílu končící na XXXX.

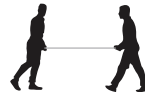
**UPOZORNĚNÍ**



Velmi doporučujeme používat ochranný potah.



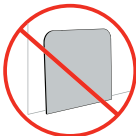
Na kulečnickovém stole nesedte ani na něj nestoupejte, hrozí jeho propadnutí.



S deskami zahradního stolu by měly manipulovat dvě osoby (riziko odření kovového rámu a koberce).



Nastavení výšky nohou je nezbytně nutné provést při instalaci kulečnickového stolu a poté při každém jeho přesunu.



Nepokládejte desky stolu na hrany (hrozí jejich zkrivení).



Doporučujeme nenechávat tága venku, protože nejsou odolná vůči vnějším podmínkám (déšť, vlhkost, mraz, slunce...).

**MANIPULACE**

Doporučujeme, aby kulečnick používaly 2 osoby.

Při manipulaci s deskami zahradního stolu dbejte zvýšené opatrnosti (riziko odření kovového rámu a roztržení koberce při vyvinutí silnějšího tlaku).

**POPRODEJNÍ SERVIS**

Tento návod si uschovejte a řiďte se jím v době údržby a při objednávce náhradních dílů podle nomenklatury. Pro usnadnění zpracování vašich objednávek náhradních dílů uveďte typ kulečnickového stolu a sériové číslo, které se nachází pod kompozitní břídlíci. K údržbě hrací plochy nepoužívejte agresivní prostředky (abrazivní, ředidla nebo kyseliny). K odstranění většiny nečistot doporučujeme použít přiložený kartáček, vodu a neabrazivní houbu. Dřevěné části doporučujeme každoročně natírat neviditelným lakem na dřevo.

Мы благодарим вас за ваш выбор и даем вам несколько советов по оптимальному использованию бильярда. Прежде, чем начать сборку или использование, внимательно прочитайте эту инструкцию.



**Внимание безопасность:** Каждый, кто обращается с этим бильярдом, должен соблюдать приведенные здесь инструкции и ознакомиться с данным руководством. Ответственный за монтаж и передачу в пользование этого бильярда должен сообщить советы по использованию, содержащиеся в данном руководстве. При коллективном использовании настоятельно рекомендуется вывешивать для ознакомления тексты и схемы.

Используйте бильярд только после полного завершения монтажа и после проверки правильного функционирования систем безопасности.

Пользователи должны сообщать о любой аномалии, как в отношении функционирования, так и в отношении дефектов систем безопасности. Немедленно замените дефектные детали и не позволяйте использовать бильярд до полного приведения в исправное состояние.

Сборка, установка и подготовка к хранению должны осуществляться взрослыми или под наблюдением и ответственностью взрослых. Не оставляйте детей без наблюдения вблизи бильярда. Действительно, дети по своей природе любят играть, и если они используют бильярд в других целях, они могут столкнуться с опасностями или непредсказуемыми ситуациями, которые исключают всякую ответственность производителя.

**МОНТАЖ**

Монтаж должен выполняться 2 взрослыми с соблюдением порядка этапов монтажа. Перед сборкой убедитесь, что все детали находятся в упаковке. Указанные количества позволяют повторять операции, необходимые для каждого этапа сборки. Используйте инструменты, рекомендованные. Обратитесь к таблице цветов, чтобы найти деталь под номером, оканчивающимся на XXXX.

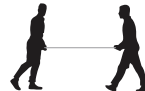
**МЕРЫ ПРЕДОСТОРОЖНОСТИ**



Настоятельно рекомендуется использовать защитный чехол.



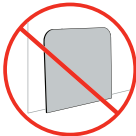
Не садитесь и не влезайте на бильярд, опасность обрушения.



Мы рекомендуем вам перемещать плиты садового стола вдвоем (риск поцарапать металлический каркас и сукно).



Регулировка высоты ножек должна выполняться в обязательном порядке при установке бильярда и после каждого возможного перемещения бильярда.



Не ставьте плиту на торец (риск деформации).



Мы не рекомендуем оставлять кии на открытом воздухе, они не выдерживают внешних условий (дождь, влажность, мороз, солнце и т. д.).

**ПЕРЕМЕЩЕНИЕ**

Мы рекомендуем, чтобы бильярдный стол использовали 2 человека.

Соблюдайте осторожность при обращении с плитами садовых столов (при сильном ударе есть риск поцарапать металлический каркас и порвать сукно).

**ПОСЛЕПРОДАЖНОЕ ОБСЛУЖИВАНИЕ**

Храните эту инструкцию и обращайтесь к ней при выполнении работ по техническому обслуживанию и при заказе запасных частей в соответствии со спецификацией. Чтобы упростить обработку ваших заказов на запасные части, пожалуйста, укажите тип бильярда и серийный номер, находящийся под композитной плитой. Для ухода за игровой поверхностью не используйте агрессивные средства (абразивы, растворители или кислоты). Для удаления большинства загрязнений рекомендуется использовать прилагаемую щетку, воду и неабразивную губку.

Мы рекомендуем наносить на деревянные детали невидимую морилку для дерева.

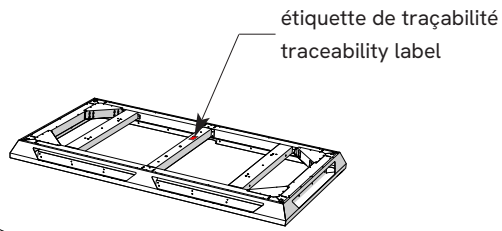
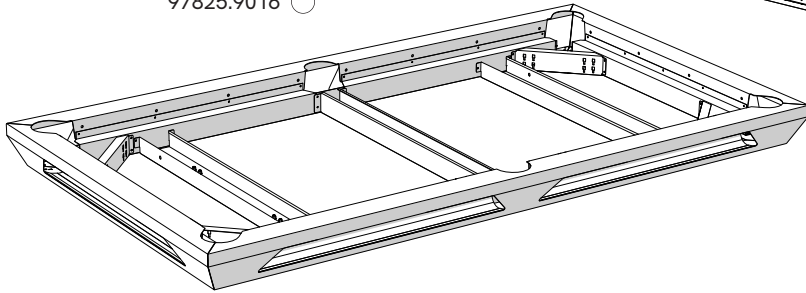


**BILLARD ORIGIN  
IN & OUTDOOR**

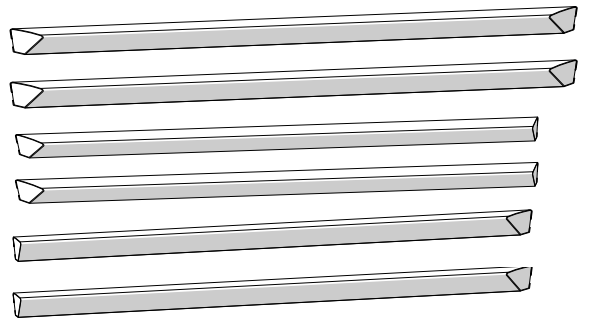
**215240** BLACK / DARK GREY CLOTH

**215230** WHITE / DARK GREY CLOTH

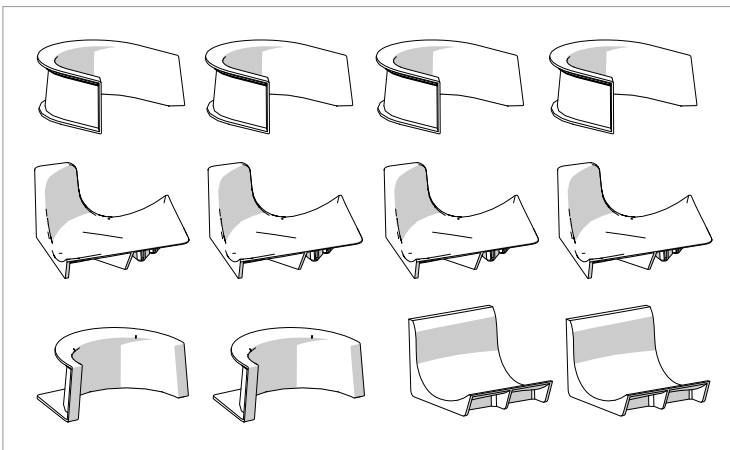
97825.9005 ●  
97825.9016 ○



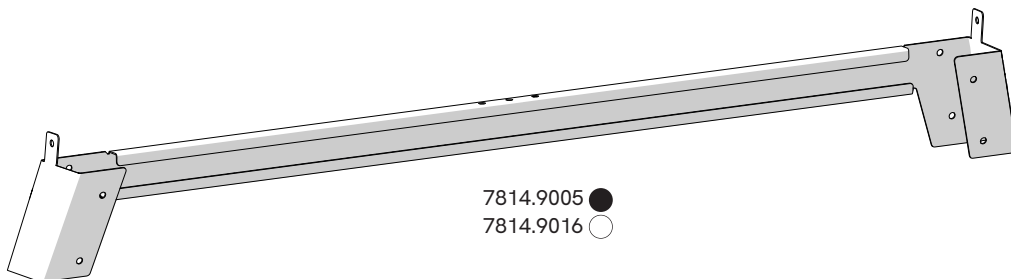
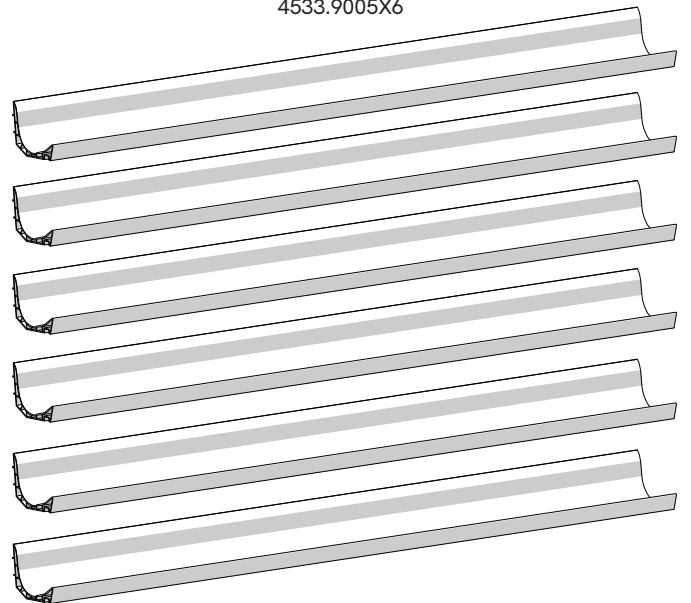
2906 Dark Grey (Sooty)



219660



4533.9005X6

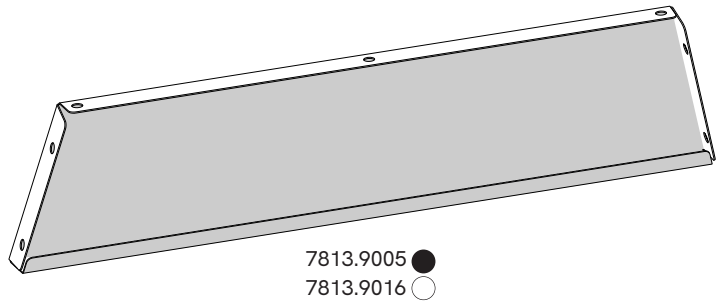
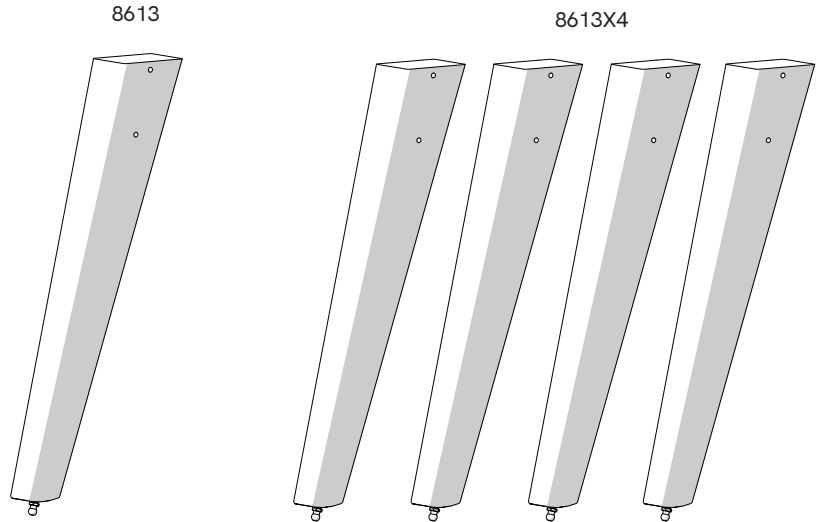
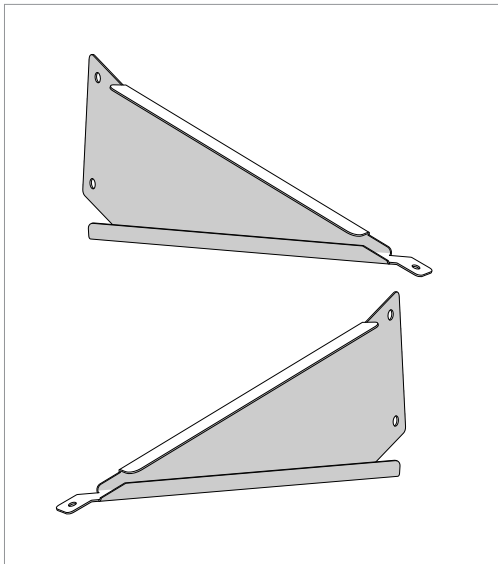


**BILLARD ORIGIN  
IN & OUTDOOR**

**215240** BLACK / DARK GREY CLOTH

**215230** WHITE / DARK GREY CLOTH

7287.9005A ●  
7287.9016A ○



7813.9005 ●  
7813.9016 ○

2951 x1			
	Dimension	Réf / Qté	Outils
	Ø6	1124 x48	10
	Ø6x18x1.2	1210.0 x16	
	Ø4x16	1373 x2	PZ2
	Ø4x10	1442 x12	PZ2
	Ø6x10	1742 x4	4
	Ø6x16	1705 x12	10
	Ø10x70	1898 x3	5
	Ø6x110	1748.0 x8	4
	Ø50	4401 x2	

2885.0 x1			
	Dimension	Réf / Qté	Outils
		4825 x4	
		4821.0 x4	

